

## Clavija mural - con tapa de cierre



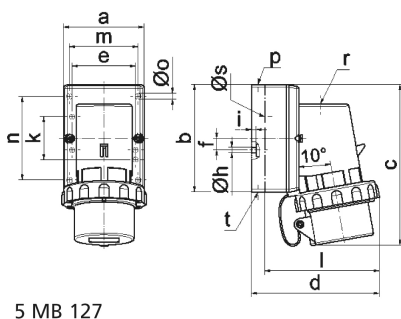
Descripción del artículo	
Código BALS	2484
EAN	4024941024846
Grupo de productos	Clavija mural
Intensidad de corriente	16A
Número de polos	3p
Arreglo de las fases	2P+PE
Ubicación del contacto de puesta a tierra	4h
Tensión	De 100 hasta 130V
Frecuencia	50 y 60Hz

Descripción del artículo	
Índice de protección	IP67
Color distintivo	amarillo
Color del equipo	Anillo amarillo RAL 1012, Tapa de cierre gris RAL 7035, Anillo bayoneta gris RAL 7035, Parte inf carcasa gris RAL7035, Parte sup carcasa gris RAL7035
Sistema de conexión	con bornes de tornillo
Máxima sección transversal del cable	2,5 mm <sup>2</sup>
Entrada de cable	1xM20 arriba
Altura del equipo en mm	138mm
Anchura del equipo en mm	70mm
Profundidad del equipo en mm	112mm
Dimensiones de carcasa	87x64 mm (AlxAn)
Material de la carcasa	Poliamida
Contactos	El portacontactos es de poliamida, Los contactos son de latón niquelado

Otras características técnicas	
	La entrada de cable está abierta una vez por arriba y cerrada una vez por abajo y una vez por detrás
	Con tapa de cierre

Datos de logística	
Peso individual	0.242 Kg / null
Tipo de embalaje	null

Datos de logística	
Cantidad de unidades	1 ST
EAN	4024941024846
Longitud	112 mm
Ancho	70 mm
Altura	138 mm
Peso	0,243 kg
Volumen	1.081,92 ccm
Tipo de embalaje	null
Cantidad de unidades	10 ST
EAN	4024941832816
Longitud	325 mm
Ancho	217 mm
Altura	210 mm
Peso	2,626 kg
Volumen	13.588,4 ccm



Ampere	16	16	16	32	32	32
Polzahl	3	4	5	3	4	5
a	64,0	75,0	84,0	90,0	90,0	90,0
b	87,0	100,0	84,0	75,0	75,0	75,0
c	137,0	151,0	137,0	147,0	147,0	148,0
d	112,0	119,0	-	122,0	122,0	123,0
e	51,0	59,0	-	-	-	-
f	-	11,0	-	-	-	-
h ø	4,1	5,1	-	-	-	-
i	4,5	4,5	-	-	-	-
k	40,0	-	-	-	-	-
l	-	-	111,0	-	-	-
m	-	-	64,0	78,0	78,0	78,0
n	-	-	64,0	45,0	45,0	45,0
o ø	-	-	5,5	5,5	5,5	5,5
p	M20	M20	-	-	-	-
r	-	-	M20	M25	M25	M25
s ø	-	-	23,0	29,0	29,0	29,0
t	-	für M20	für M20	-	-	-