

Clavija mural - con tapa de cierre



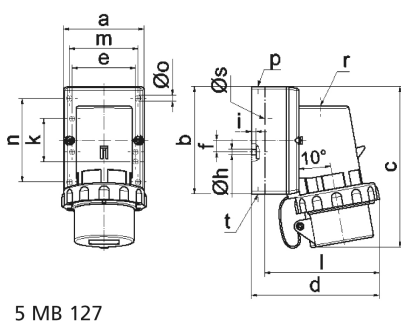
Descripción del artículo	
Código BALS	2486
EAN	4024941024860
Grupo de productos	Clavija mural
Intensidad de corriente	16A
Número de polos	3p
Arreglo de las fases	2P+PE
Ubicación del contacto de puesta a tierra	9h
Tensión	De 380 hasta 415V
Frecuencia	50 y 60Hz

Descripción del artículo	
Índice de protección	IP67
Color distintivo	rojo
Color del equipo	Tapa de cierre gris RAL 7035, Anillo rojo RAL 3000, Anillo bayoneta gris RAL 7035, Parte inf carcasa gris RAL7035, Parte sup carcasa gris RAL7035
Sistema de conexión	con bornes de tornillo
Máxima sección transversal del cable	2,5 mm ²
Entrada de cable	1xM20 arriba
Altura del equipo en mm	138mm
Anchura del equipo en mm	70mm
Profundidad del equipo en mm	112mm
Dimensiones de carcasa	87x64 mm (AlxAn)
Material de la carcasa	Poliamida
Contactos	El portacontactos es de poliamida, Los contactos son de latón niquelado

Otras características técnicas	
	La entrada de cable está abierta una vez por arriba y cerrada una vez por abajo y una vez por detrás
	Con tapa de cierre

Datos de logística	
Peso individual	0.26 Kg / null
Tipo de embalaje	null

Datos de logística	
Cantidad de unidades	1 ST
EAN	4024941024860
Longitud	112 mm
Ancho	70 mm
Altura	138 mm
Peso	0,261 kg
Volumen	1.081,92 ccm
Tipo de embalaje	null
Cantidad de unidades	10 ST
EAN	4024941832861
Longitud	325 mm
Ancho	217 mm
Altura	210 mm
Peso	2,806 kg
Volumen	13.588,4 ccm



Ampere	16	16	16	32	32	32
Polzahl	3	4	5	3	4	5
a	64,0	75,0	84,0	90,0	90,0	90,0
b	87,0	100,0	84,0	75,0	75,0	75,0
c	137,0	151,0	137,0	147,0	147,0	148,0
d	112,0	119,0	-	122,0	122,0	123,0
e	51,0	59,0	-	-	-	-
f	-	11,0	-	-	-	-
h ø	4,1	5,1	-	-	-	-
i	4,5	4,5	-	-	-	-
k	40,0	-	-	-	-	-
l	-	-	111,0	-	-	-
m	-	-	64,0	78,0	78,0	78,0
n	-	-	64,0	45,0	45,0	45,0
o ø	-	-	5,5	5,5	5,5	5,5
p	M20	M20	-	-	-	-
r	-	-	M20	M25	M25	M25
s ø	-	-	23,0	29,0	29,0	29,0
t	-	für M20	für M20	-	-	-