

## Wandgerätestecker - mit Verschlusshaube



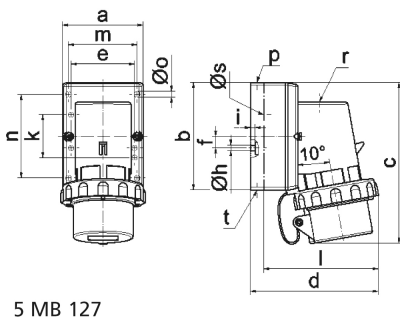
| Artikelbeschreibung      |                   |
|--------------------------|-------------------|
| BALS-Art.-Nr             | 2487              |
| EAN                      | 4024941024877     |
| Produktgruppe            | Wandgerätestecker |
| Stromstärke              | 16A               |
| Polzahl                  | 4p                |
| Anordnung der Phasen     | 3P+PE             |
| Lage des Schutzkontaktes | 4h                |
| Spannung                 | 100 - 130V~       |
| Frequenz                 | 50/60Hz           |

| Artikelbeschreibung         |  |
|-----------------------------|--|
| Schutzart                   | IP67   |
| Kennfarbe                   | gelb   |
| Gerätefarbe                 | Kragen gelb RAL 1012, Verschlusshaube grau RAL 7035, Bajonettring grau RAL 7035, Gehäuseunterteil grau RAL 7035, Gehäuseoberteil grau RAL 7035 |
| Anschluss technik           | mit Schraubklemme  |
| Maximaler Leiterquerschnitt | 2,5 qmm  |
| Kabeleinführung             | 1xM20 oben   |
| Geräte-Höhe                 | 151mm  |
| Geräte-Breite               | 79mm   |
| Geräte-Tiefe                | 120mm  |
| Gehäusegrösse               | 100x75 mm (HxB)  |
| Gehäusematerial             | Polyamid   |
| Kontakte                    | der Kontaktträger ist aus Polyamid, die Kontakte sind Messing vernickelt   |

| Zusätzliche technische Informationen |   |
|--------------------------------------|---|
|                                      | Die Leitungseinführung ist einmal oben offen, einmal unten und einmal rückwärtig verschlossen |
|                                      | Mit Verschlusshaube   |

| Logistikdaten  |                  |
|----------------|------------------|
| Einzelgewicht  | 0,288 kg / Stück |
| Verpackungsart | Tüte             |

| Logistikdaten  |               |
|----------------|---------------|
| Inhaltsmenge   | 1 ST          |
| EAN            | 4024941024877 |
| Länge          | 120 mm        |
| Breite         | 79 mm         |
| Höhe           | 151 mm        |
| Gewicht        | 0,289 kg      |
| Volumen        | 1.431,48 ccm  |
| Verpackungsart | Karton        |
| Inhaltsmenge   | 10 ST         |
| EAN            | 4024941832823 |
| Länge          | 325 mm        |
| Breite         | 217 mm        |
| Höhe           | 210 mm        |
| Gewicht        | 3,086 kg      |
| Volumen        | 13.588,4 ccm  |



| Ampere  | 16      | 16      | 16    | 32    | 32    | 32    |
|---------|---------|---------|-------|-------|-------|-------|
| Polzahl | 3       | 4       | 5     | 3     | 4     | 5     |
| a       | 64,0    | 75,0    | 84,0  | 90,0  | 90,0  | 90,0  |
| b       | 87,0    | 100,0   | 84,0  | 75,0  | 75,0  | 75,0  |
| c       | 137,0   | 151,0   | 137,0 | 147,0 | 147,0 | 148,0 |
| d       | 112,0   | 119,0   | -     | 122,0 | 122,0 | 123,0 |
| e       | 51,0    | 59,0    | -     | -     | -     | -     |
| f       | -       | 11,0    | -     | -     | -     | -     |
| h ø     | 4,1     | 5,1     | -     | -     | -     | -     |
| i       | 4,5     | 4,5     | -     | -     | -     | -     |
| k       | 40,0    | -       | -     | -     | -     | -     |
| l       | -       | -       | 111,0 | -     | -     | -     |
| m       | -       | -       | 64,0  | 78,0  | 78,0  | 78,0  |
| n       | -       | -       | 64,0  | 45,0  | 45,0  | 45,0  |
| o ø     | -       | -       | 5,5   | 5,5   | 5,5   | 5,5   |
| p       | M20     | M20     | -     | -     | -     | -     |
| r       | -       | -       | M20   | M25   | M25   | M25   |
| s ø     | -       | -       | 23,0  | 29,0  | 29,0  | 29,0  |
| t       | für M20 | für M20 | -     | -     | -     | -     |