

socle de connecteur mural - avec calotte de fermeture



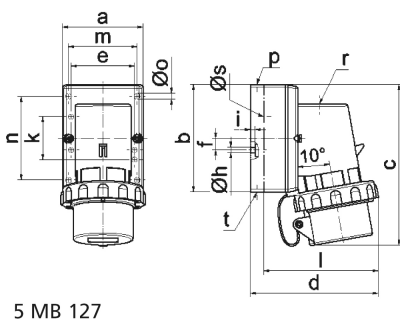
Description de l'article	
Référence	2488
EAN	4024941024884
Groupe de produits	socle de connecteur saillie
Intensité	16A
Nombre de pôles	4p
Disposition des phases	3P+PE
Emplacement du contact de protection	9h
Tension	200 à 250V
Fréquence	50 et 60Hz

Description de l'article	
Indice de protection	IP67
Code couleur	bleu
Couleur de l'appareil	calotte de ferm. gris RAL 7035, collet bleu RAL 5015, anneau baïonnette gris RAL7035, partie inf. gris RAL 7035, partie sup. gris RAL 7035
Connectique	avec borne à vis
Section maximale des conducteurs	2,5 mm ²
Entrée de câble	1xM20 en haut
Hauteur de l'appareil en mm	151mm
Largeur de l'appareil en mm	79mm
Profondeur de l'appareil en mm	120mm
Dimensions du boîtier	100x75 mm (HxL)
Matériau du boîtier	polyamide
Contacts	le porte-contacts est en polyamide, les contacts sont en laiton nickelé

Autres caractéristiques techniques	
	L'entrée de câble est ouverte une fois en haut et fermée une fois en bas et une fois derrière
	Avec calotte de fermeture

Données logistiques	
Poids unitaire	0.289 Kg / null
Type d'emballage	null

Données logistiques	
Contenu	1 ST
EAN	4024941024884
Longueur	120 mm
Largeur	79 mm
Hauteur	151 mm
Poids	0,29 kg
Volume	1 431,48 ccm
Type d'emballage	null
Contenu	10 ST
EAN	4024941832847
Longueur	325 mm
Largeur	217 mm
Hauteur	210 mm
Poids	3,096 kg
Volume	13 588,4 ccm



Ampere	16	16	16	32	32	32
Polzahl	3	4	5	3	4	5
a	64,0	75,0	84,0	90,0	90,0	90,0
b	87,0	100,0	84,0	75,0	75,0	75,0
c	137,0	151,0	137,0	147,0	147,0	148,0
d	112,0	119,0	-	122,0	122,0	123,0
e	51,0	59,0	-	-	-	-
f	-	11,0	-	-	-	-
h ø	4,1	5,1	-	-	-	-
i	4,5	4,5	-	-	-	-
k	40,0	-	-	-	-	-
l	-	-	111,0	-	-	-
m	-	-	64,0	78,0	78,0	78,0
n	-	-	64,0	45,0	45,0	45,0
o ø	-	-	5,5	5,5	5,5	5,5
p	M20	M20	-	-	-	-
r	-	-	M20	M25	M25	M25
s ø	-	-	23,0	29,0	29,0	29,0
t	-	für M20	für M20	-	-	-