

قابس توصيل حائطي مع غطاء غلق



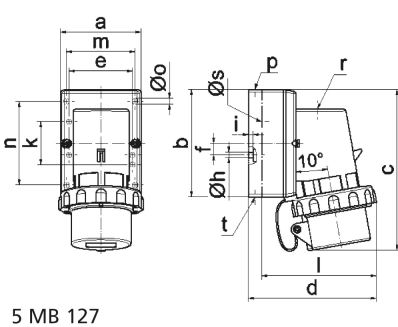
وصف الصنف	
2489	رقم الصنف لدى
4024941024891	الرقم الدولي للصنف
قابس توصيل حائطي	فئة المنتج
16 أمبير	شدة التيار
4 أقطاب	عدد الأقطاب
3	ترتيب المراحل
الساعة 6	وضع ملامس التأريض
380 حتى 415 فلت	الجهد
50 و 60 هرتز	التردد
67	نوع الحماية

وصف الصنف	
أحمر	لون التمييز
غطاء غلق رمادي 7035 , رقبة حمراء 3000 , حلقة مسمارية رمادية 7035 , أسفل علبة رمادي 7035 , أعلى علبة رمادي 7035	لون الأجهزة
مع طرف ملولب	تقنية التوصيل
2,5 مم مربع	الحد الأقصى لقطر الموصل
120 من أعلى	مدخل الكابل
151	ارتفاع الأجهزة بالمليمتير
79	عرض الأجهزة بالمليمتير
120	عمق الأجهزة بالمليمتير
100 75 مم ارتفاع عرض	مقاس العلبة
بولي أميد	خامة العلبة
حامل الملامسات من البولي أميد, الملامسات نحاس أصفر مطلي بالنيكل	اللامسات

الخصائص التقنية الأخرى	
مدخل كابل مفتوح مرة بأعلى ومغلق مرة بأسفل ومرة بالخلف	
مع غطاء غلق	

البيانات اللوجيستية	
0.288	الوزن المستقل
	نوع العبوة
١	كمية المحتوى
4024941024891	الرقم الدولي للصنف

البيانات اللوجيستية	
الطول	١٢٠
العرض	٧٩
الارتفاع	١٥١
الوزن	٠,٢٨٩
الحجم	١.٤٣١,٤٨
نوع العبوة	
كمية المحتوى	١٠
الرقم الدولي للصف	4024941832878
الطول	٣٢٥
العرض	٢١٧
الارتفاع	٢١٠
الوزن	٣,٠٨٦
الحجم	١٣.٥٨٨,٤



5 MB 127

Ampere	16	16	16	32	32	32
Polzahl	3	4	5	3	4	5
a	64,0	75,0	84,0	90,0	90,0	90,0
b	87,0	100,0	84,0	75,0	75,0	75,0
c	137,0	151,0	137,0	147,0	147,0	148,0
d	112,0	119,0	-	122,0	122,0	123,0
e	51,0	59,0	-	-	-	-
f	-	11,0	-	-	-	-
h	4,1	5,1	-	-	-	-
i	4,5	4,5	-	-	-	-
k	40,0	-	-	-	-	-
l	-	-	111,0	-	-	-
m	-	-	64,0	78,0	78,0	78,0
n	-	-	64,0	45,0	45,0	45,0
o	-	-	5,5	5,5	5,5	5,5
p	M20	M20	-	-	-	-
r	-	-	M20	M25	M25	M25
s	-	-	23,0	29,0	29,0	29,0
t	für M20	für M20	-	-	-	-