

قابس توصيل حائطي مع غطاء غلق



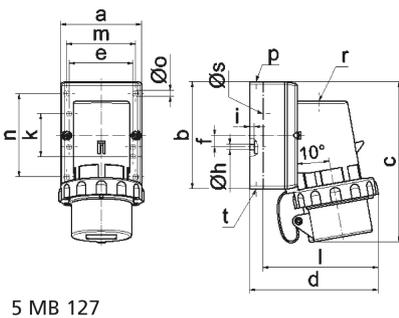
وصف الصنف	
2492	رقم الصنف لدى
4024941024921	الرقم الدولي للصنف
قابس توصيل حائطي	فئة المنتج
16 أمبير	شدة التيار
4 أقطاب	عدد الأقطاب
3	ترتيب المراحل
الساعة 2	وضع ملامس التأريض
50 فلت	الجهد
أعلى من 300 حتى 500 هرتز	التردد
67	نوع الحماية

وصف الصنف	
لون التمييز	أخضر
لون الأجهزة	غطاء غلق رمادي 7035 , حلقة مسمارية رمادية 7035 , أسفل علبة رمادي 7035 , أعلى علبة رمادي 7035 , رقبة خضراء 6002
تقنية التوصيل	مع طرف ملولب
الحد الأقصى لقطر الموصل	2,5 مم مربع
مدخل الكابل	120 من أعلى
ارتفاع الأجهزة بالمليمتير	151
عرض الأجهزة بالمليمتير	79
عمق الأجهزة بالمليمتير	120
مقاس العلبة	100 75 مم ارتفاع عرض
خامة العلبة	بولي أميد
اللامسات	حامل اللامسات من البولي أميد, اللامسات نحاس أصفر مطلي بالنيكل

الخصائص التقنية الأخرى	
مدخل كابل مفتوح مرة بأعلى ومغلق مرة بأسفل ومرة بالخلف	
مع غطاء غلق	

البيانات اللوجيستية	
الوزن المستقل	0.288
نوع العبوة	
كمية المحتوى	١
الرقم الدولي للصنف	4024941024921

البيانات اللوجيستية	
الطول	١٢٠
العرض	٧٩
الارتفاع	١٥١
الوزن	٠,٢٨٩
الحجم	١.٤٣١,٤٨
نوع العبوة	
كمية المحتوى	١٠
الرقم الدولي للصف	4024941832939
الطول	٣٢٥
العرض	٢١٧
الارتفاع	٢١٠
الوزن	٣,٠٨٦
الحجم	١٣.٥٨٨,٤



5 MB 127

Ampere	16	16	16	32	32	32
Polzahl	3	4	5	3	4	5
a	64,0	75,0	84,0	90,0	90,0	90,0
b	87,0	100,0	84,0	75,0	75,0	75,0
c	137,0	151,0	137,0	147,0	147,0	148,0
d	112,0	119,0	-	122,0	122,0	123,0
e	51,0	59,0	-	-	-	-
f	-	11,0	-	-	-	-
h	4,1	5,1	-	-	-	-
i	4,5	4,5	-	-	-	-
k	40,0	-	-	-	-	-
l	-	-	111,0	-	-	-
m	-	-	64,0	78,0	78,0	78,0
n	-	-	64,0	45,0	45,0	45,0
o	-	-	5,5	5,5	5,5	5,5
p	M20	M20	-	-	-	-
r	-	-	M20	M25	M25	M25
s	-	-	23,0	29,0	29,0	29,0
t	für M20	für M20	-	-	-	-