

قابس توصيل حائطي مع غطاء غلق



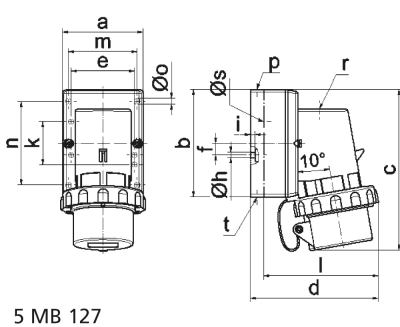
وصف الصنف	
2493	رقم الصنف لدى
4024941024938	الرقم الدولي للصنف
قابس توصيل حائطي	فئة المنتج
16 أمبير	شدة التيار
5 أقطاب	عددا لأقطاب
3	ترتيب المراحل
الساعة 4	وضع ملامس التأريض
57100 حتى 13075 فلت	الجهد
50 و 60 هرتز	التردد
67	نوع الحماية

وصف الصنف	
أصفر	لون التمييز
رقبة صفراء 1012 , غطاء غلق رمادي 7035 , حلقة مسمارية رمادية 7035 , أسفل علبة رمادي 7035 , أعلى علبة رمادي 7035	لون الأجهزة
مع طرف ملولب	تقنية التوصيل
2,5 مم مربع	الحد الأقصى لقطر الموصل
120 من أعلى	مدخل الكابل
138	ارتفاع الأجهزة بالمليمتير
88	عرض الأجهزة بالمليمتير
111	عمق الأجهزة بالمليمتير
84 84 مم	مقاس العلبة
بولي أميد	خامة العلبة
الملامسات نحاس أصفر مطلي بالنيكل	الملامسات

الخصائص التقنية الأخرى	
مدخل كابل مفتوح مرة بأعلى ومغلق مرة بالخلف	
مع غطاء غلق	

البيانات اللوجيستية	
0.32	الوزن المستقل
	نوع العبوة
١	كمية المحتوى
4024941024938	الرقم الدولي للصنف

البيانات اللوجيستية	
الطول	١١١
العرض	٨٨
الارتفاع	١٣٨
الوزن	٠,٣٢١
الحجم	١,٣٤٧,٩٨٤
نوع العبوة	
كمية المحتوى	١٠
الرقم الدولي للصف	4024941832830
الطول	٣٣٠
العرض	٢١٦
الارتفاع	٢٦٠
الوزن	٣,٤٢٦
الحجم	١٧,٠٦٢,٥



5 MB 127

Ampere	16	16	16	32	32	32
Polzahl	3	4	5	3	4	5
a	64,0	75,0	84,0	90,0	90,0	90,0
b	87,0	100,0	84,0	75,0	75,0	75,0
c	137,0	151,0	137,0	147,0	147,0	148,0
d	112,0	119,0	-	122,0	122,0	123,0
e	51,0	59,0	-	-	-	-
f	-	11,0	-	-	-	-
h	4,1	5,1	-	-	-	-
i	4,5	4,5	-	-	-	-
k	40,0	-	-	-	-	-
l	-	-	111,0	-	-	-
m	-	-	64,0	78,0	78,0	78,0
n	-	-	64,0	45,0	45,0	45,0
o	-	-	5,5	5,5	5,5	5,5
p	M20	M20	-	-	-	-
r	-	-	M20	M25	M25	M25
s	-	-	23,0	29,0	29,0	29,0
t	für M20	für M20	-	-	-	-