

قابس توصيل علوي دون غطاء بمفصلة

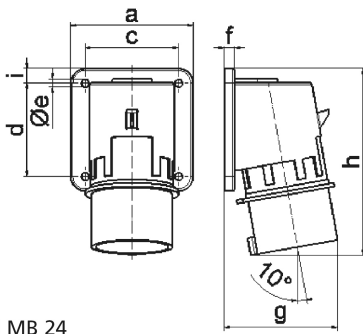


وصف الصنف	
260	رقم الصنف لدى
4024941002608	الرقم الدولي للصنف
قابس توصيل علوي	فئة المنتج
16 أمبير	شدة التيار
3 أقطاب	عدد الأقطاب
2	ترتيب المراحل
الساعة 4	وضع ملامس التأريض
100 حتى 130 فلت	الجهد
50 و 60 هرتز	التردد
44	نوع الحماية

وصف الصنف	
أصفر	لون التمييز
رقبة صفراء 1012 , علبة رمادية 7035	لون الأجهزة
مع طرف ملولب	تقنية التوصيل
2,5 مم مربع	الحد الأقصى لقطر الموصل
	مدخل الكابل
126	ارتفاع الأجهزة بالمليمتري
74	عرض الأجهزة بالمليمتري
71	عمق الأجهزة بالمليمتري
84	مقاس الفلانشة الرأسية بالمليمتري
74	مقاس الفلانشة الأفقية بالمليمتري
64	مسافة الثقب الرأسية بالمليمتري
58	مسافة الثقب الأفقية بالمليمتري
بولي أميد	خامة العلبة
حامل الملامسات من البولي أميد, الملامسات نحاس أصفر لامع	اللامسات

البيانات اللوجيستية	
0.141	الوزن المستقل
	نوع العبوة
١	كمية المحتوى
4024941002608	الرقم الدولي للصنف
٧١	الطول

البيانات اللوجيستية	
٧٤	العرض
١٢٦	الارتفاع
٠,١٤٢	الوزن
٦٦٢,٠٠٤	الحجم
	نوع العبوة
١٠	كمية المحتوى
4024941833028	الرقم الدولي للصف
٢٤٥	الطول
١٧٧	العرض
١٨٥	الارتفاع
١,٥٤٣	الوزن
٧,١٤٠	الحجم



5 MB 24

Ampere	16	16	16	32	32	32
Polzahl	3	4	5	3	4	5
a	74,0	75,0	84,0	90,0	90,0	90,0
b	84,0	100,0	84,0	75,0	75,0	75,0
c	58,0	62,0	64,0	78,0	78,0	78,0
d	64,0	74,0	64,0	45,0	45,0	45,0
e ø	5,5	4,3	5,5	5,5	5,5	5,5
f	12,0	12,0	7,0	7,0	7,0	7,0
g	70,0	77,0	78,0	86,0	86,0	88,0
h	128,0	145,0	129,0	138,0	138,0	140,0
i	-	-	-	13,0	13,0	13,0
Leiter mm ² min	1	1	1	2,5	2,5	2,5
Leiter mm ² max	2,5	2,5	2,5	6	6	6