

قابس توصيل علوي 7 أقطاب، دون غطاء غلق

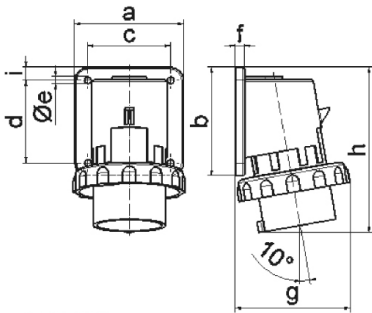


وصف الصنف	
26003	رقم الصنف لدى
4024941260039	الرقم الدولي للصنف
قابس توصيل علوي	فئة المنتج
16 أمبير	شدة التيار
7 أقطاب	عدد الأقطاب
6	ترتيب المراحل
الساعة 9	وضع ملامس التأريض
230 فلت	الجهد
50 و 60 هرتز	التردد
67	نوع الحماية

وصف الصنف	
أزرق	لون التمييز
رقبة زرقاء 5015 , حلقة مسمارية رمادية 7035 , علبة رمادية 7035	لون الأجهزة
مع طرف ملولب	تقنية التوصيل
2,5 مم مربع	الحد الأقصى لقطر الموصل
	مدخل الكابل
129	ارتفاع الأجهزة بالمليمت
88	عرض الأجهزة بالمليمت
89	عمق الأجهزة بالمليمت
84	مقاس الفلانشة الرأسي بالمليمت
84	مقاس الفلانشة الأفقي بالمليمت
64	مسافة الثقب الرأسية بالمليمت
64	مسافة الثقب الأفقية بالمليمت
بولي أميد	خامة العلبة
حامل الملامسات من مادة مقاومة لدرجات الحرارة المرتفعة, الملامسات نحاس أصفر مطلي بالنيكل	اللامسات

البيانات اللوجيستية	
0.247	الوزن المستقل
	نوع العبوة
١	كمية المحتوى
4024941260039	الرقم الدولي للصنف
٨٩	الطول

البيانات اللوجيستية	
عرض	٨٨
الارتفاع	١٢٩
الوزن	٠,٢٤٨
الحجم	١,٠١٠,٣٢٨
نوع العبوة	
كمية المحتوى	١٠
الرقم الدولي للصف	4024941823005
الطول	٢٩٥
العرض	١٨٥
الارتفاع	٢١٥
الوزن	٢,٦٣٤
الحجم	٩,٩٧٥



5 MB 182

Ampere	16	32					
Polzahl	7	7					
a	84,0	90,0					
b	84,0	75,0					
c	64,0	78,0					
d	64,0	45,0					
e ø	5,5	5,5					
f	7,0	7,0					
g	90,0	101,0					
h	129,0	139,0					
i	10,0	13,0					
Leiter mm <sup>2</sup> min	1	2,5					
Leiter mm <sup>2</sup> max	2,5	6					