

Aufbaugerätestecker - 7-polig ohne Verschlusshaube

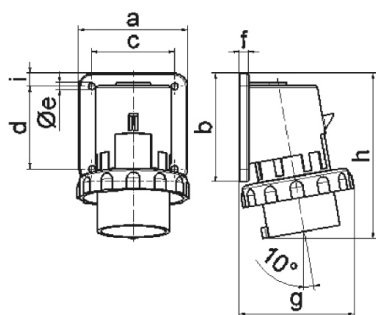


Artikelbeschreibung	
BALS-Art.-Nr	26003
EAN	4024941260039
Produktgruppe	Aufbaugerätestecker TE
Stromstärke	16A
Polzahl	7p
Anordnung der Phasen	6P+PE
Lage des Schutzkontaktes	9h
Spannung	230V~
Frequenz	50/60Hz

Artikelbeschreibung	
Schutzart	IP67
Kennfarbe	blau
Gerätefarbe	Kragen blau RAL 5015, Bajonettring grau RAL 7035, Gehäuse grau RAL 7035
Anschluss technik	mit Schraubklemme
Maximaler Leiterquerschnitt	2,5 qmm
Kabeleinführung	sonstige
Geräte-Höhe	129mm
Geräte-Breite	88mm
Geräte-Tiefe	89mm
Flanschmaß vertikal in mm	84mm
Flanschmaß horizontal in mm	84mm
Bohrlochabstand vertikal in mm	64mm
Bohrlochabstand horizontal in	64mm
Gehäusematerial	Polyamid
Kontakte	der Kontaktträger ist aus hochwärmebeständigem Material, die Kontakte sind Messing vernickelt

Logistikdaten	
Einzelgewicht	0,247 kg / Stück
Verpackungsart	Tüte
Inhaltsmenge	1 ST
EAN	4024941260039

Logistikdaten	
Länge	89 mm
Breite	88 mm
Höhe	129 mm
Gewicht	0,248 kg
Volumen	1.010,328 ccm
Verpackungsart	Karton
Inhaltsmenge	10 ST
EAN	4024941823005
Länge	295 mm
Breite	185 mm
Höhe	215 mm
Gewicht	2,634 kg
Volumen	9.975 ccm



5 MB 182

Ampere	16	32					
Polzahl	7	7					
a	84,0	90,0					
b	84,0	75,0					
c	64,0	78,0					
d	64,0	45,0					
e ø	5,5	5,5					
f	7,0	7,0					
g	90,0	101,0					
h	129,0	139,0					
i	10,0	13,0					
Leiter mm ² min	1	2,5					
Leiter mm ² max	2,5	6					