

Clavija semiempotrable - 7 polos, sin tapa de cierre

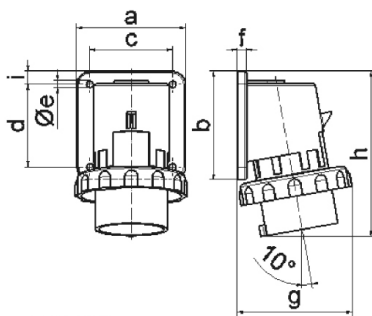


Descripción del artículo	
Código BALS	26003
EAN	4024941260039
Grupo de productos	Clavija semiempotrable TE
Intensidad de corriente	16A
Número de polos	7p
Arreglo de las fases	6P+PE
Ubicación del contacto de puesta a tierra	9h
Tensión	230V
Frecuencia	50 y 60Hz

Descripción del artículo	
Índice de protección	IP67
Color distintivo	azul
Color del equipo	Anillo azul RAL 5015, Anillo bayoneta gris RAL 7035, Carcasa gris RAL 7035
Sistema de conexión	con bornes de tornillo
Máxima sección transversal del cable	2,5 mm ²
Entrada de cable	null
Altura del equipo en mm	129mm
Anchura del equipo en mm	88mm
Profundidad del equipo en mm	89mm
Dimensión vertical del marco en mm	84mm
Dimensión horizontal del marco en mm	84mm
Distancia vertical entre agujeros en mm	64mm
Distancia horizontal entre agujeros en mm	64mm
Material de la carcasa	Poliamida
Contactos	El portacontactos es de material resistente a altas temperaturas, Los contactos son de latón niquelado

Datos de logística	
Peso individual	0.247 Kg / null
Tipo de embalaje	null
Cantidad de unidades	1 ST
EAN	4024941260039

Datos de logística	
Longitud	89 mm
Ancho	88 mm
Altura	129 mm
Peso	0,248 kg
Volumen	1.010,328 ccm
Tipo de embalaje	null
Cantidad de unidades	10 ST
EAN	4024941823005
Longitud	295 mm
Ancho	185 mm
Altura	215 mm
Peso	2,634 kg
Volumen	9.975 ccm



5 MB 182

Ampere	16	32					
Polzahl	7	7					
a	84,0	90,0					
b	84,0	75,0					
c	64,0	78,0					
d	64,0	45,0					
e ø	5,5	5,5					
f	7,0	7,0					
g	90,0	101,0					
h	129,0	139,0					
i	10,0	13,0					
Leiter mm ² min	1	2,5					
Leiter mm ² max	2,5	6					