

socle de connecteur en saillie - 7 pôles, sans calotte de fermeture

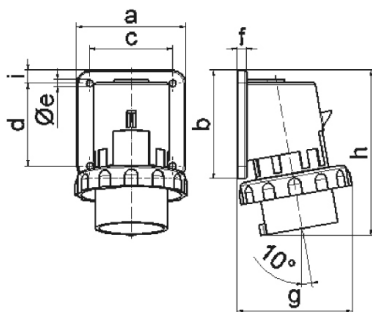


Description de l'article	
Référence	26003
EAN	4024941260039
Groupe de produits	s. connecteur en saillie TE
Intensité	16A
Nombre de pôles	7p
Disposition des phases	6P+PE
Emplacement du contact de protection	9h
Tension	230V

Description de l'article	
Fréquence	50 et 60Hz
Indice de protection	IP67
Code couleur	bleu
Couleur de l'appareil	collet bleu RAL 5015, anneau baïonnette gris RAL7035, boîtier gris RAL 7035
Connectique	avec borne à vis
Section maximale des conducteurs	2,5 mm ²
Entrée de câble	autre
Hauteur de l'appareil en mm	129mm
Largeur de l'appareil en mm	88mm
Profondeur de l'appareil en mm	89mm
Dimension verticale du plastron en mm	84mm
Dimension horizontale du plastron en mm	84mm
Écartement vertical entre les trous de perçage en mm	64mm
Écartement horizontal entre les trous de perçage en mm	64mm
Matériau du boîtier	polyamide
Contacts	le porte-contacts est en matériau résistant à la chaleur, les contacts sont en laiton nickelé

Données logistiques	
Poids unitaire	0.247 Kg / null
Type d'emballage	null

Données logistiques	
Contenu	1 ST
EAN	4024941260039
Longueur	89 mm
Largeur	88 mm
Hauteur	129 mm
Poids	0,248 kg
Volume	1 010,328 ccm
Type d'emballage	null
Contenu	10 ST
EAN	4024941823005
Longueur	295 mm
Largeur	185 mm
Hauteur	215 mm
Poids	2,634 kg
Volume	9 975 ccm



5 MB 182

Ampere	16	32					
Polzahl	7	7					
a	84,0	90,0					
b	84,0	75,0					
c	64,0	78,0					
d	64,0	45,0					
e ø	5,5	5,5					
f	7,0	7,0					
g	90,0	101,0					
h	129,0	139,0					
i	10,0	13,0					
Leiter mm ² min	1	2,5					
Leiter mm ² max	2,5	6					