

قابس توصيل علوي 7 أقطاب، دون غطاء غلق

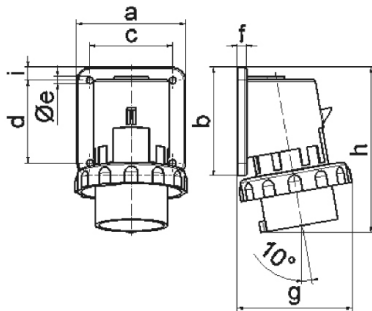


وصف الصنف	
26004	رقم الصنف لدى
4024941260046	الرقم الدولي للصنف
قابس توصيل علوي	فئة المنتج
16 أمبير	شدة التيار
7 أقطاب	عدد الأقطاب
6	ترتيب المراحل
الساعة 6	وضع ملامس التأريض
400 فلت	الجهد
50 و 60 هرتز	التردد
67	نوع الحماية

وصف الصنف	
أحمر	لون التمييز
رقبة حمراء 3000 , حلقة مسمارية رمادية 7035 , علبة رمادية 7035	لون الأجهزة
مع طرف ملولب	تقنية التوصيل
2,5 مم مربع	الحد الأقصى لقطر الموصل
	مدخل الكابل
129	ارتفاع الأجهزة بالمليمتير
88	عرض الأجهزة بالمليمتير
89	عمق الأجهزة بالمليمتير
84	مقاس الفلانشة الرأسي بالمليمتير
84	مقاس الفلانشة الأفقي بالمليمتير
64	مسافة الثقب الرأسية بالمليمتير
64	مسافة الثقب الأفقية بالمليمتير
بولي أميد	خامة العلبة
حامل الملامسات من مادة مقاومة لدرجات الحرارة المرتفعة, الملامسات نحاس أصفر مطلي بالنيكل	اللامسات

البيانات اللوجيستية	
0.246	الوزن المستقل
	نوع العبوة
١	كمية المحتوى
4024941260046	الرقم الدولي للصنف
٨٩	الطول

البيانات اللوجيستية	
٨٨	العرض
١٢٩	الارتفاع
٠,٢٤٧	الوزن
١,٠١٠,٣٢٨	الحجم
	نوع العبوة
١٠	كمية المحتوى
4024941823012	الرقم الدولي للصف
٢٩٥	الطول
١٨٥	العرض
٢١٥	الارتفاع
٢,٦٢٤	الوزن
٩,٩٧٥	الحجم



5 MB 182

Ampere	16	32					
Polzahl	7	7					
a	84,0	90,0					
b	84,0	75,0					
c	64,0	78,0					
d	64,0	45,0					
e ø	5,5	5,5					
f	7,0	7,0					
g	90,0	101,0					
h	129,0	139,0					
i	10,0	13,0					
Leiter mm ² min	1	2,5					
Leiter mm ² max	2,5	6					