

socle de connecteur en saillie - 7 pôles, sans calotte de fermeture

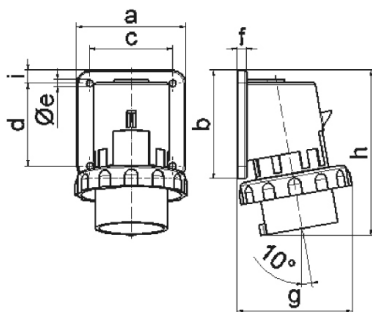


Description de l'article	
Référence	26004
EAN	4024941260046
Groupe de produits	s. connecteur en saillie TE
Intensité	16A
Nombre de pôles	7p
Disposition des phases	6P+PE
Emplacement du contact de protection	6h
Tension	400V

Description de l'article	
Fréquence	50 et 60Hz
Indice de protection	IP67
Code couleur	rouge
Couleur de l'appareil	collet rouge RAL 3000, anneau baïonnette gris RAL7035, boîtier gris RAL 7035
Connectique	avec borne à vis
Section maximale des conducteurs	2,5 mm ²
Entrée de câble	autre
Hauteur de l'appareil en mm	129mm
Largeur de l'appareil en mm	88mm
Profondeur de l'appareil en mm	89mm
Dimension verticale du plastron en mm	84mm
Dimension horizontale du plastron en mm	84mm
Écartement vertical entre les trous de perçage en mm	64mm
Écartement horizontal entre les trous de perçage en mm	64mm
Matériau du boîtier	polyamide
Contacts	le porte-contacts est en matériau résistant à la chaleur, les contacts sont en laiton nickelé

Données logistiques	
Poids unitaire	0.246 Kg / null
Type d'emballage	null

Données logistiques	
Contenu	1 ST
EAN	4024941260046
Longueur	89 mm
Largeur	88 mm
Hauteur	129 mm
Poids	0,247 kg
Volume	1 010,328 ccm
Type d'emballage	null
Contenu	10 ST
EAN	4024941823012
Longueur	295 mm
Largeur	185 mm
Hauteur	215 mm
Poids	2,624 kg
Volume	9 975 ccm



5 MB 182

Ampere	16	32					
Polzahl	7	7					
a	84,0	90,0					
b	84,0	75,0					
c	64,0	78,0					
d	64,0	45,0					
e ø	5,5	5,5					
f	7,0	7,0					
g	90,0	101,0					
h	129,0	139,0					
i	10,0	13,0					
Leiter mm ² min	1	2,5					
Leiter mm ² max	2,5	6					