

## Накладная вилка - 7-пол. без крышки

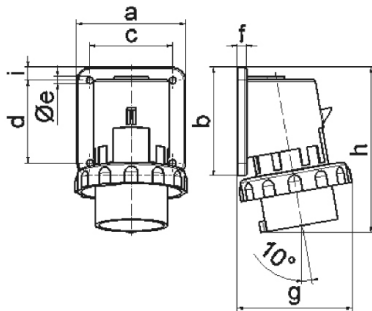


Описание изделия	
№ арт. BALS	26004
Код EAN	4024941260046
Группа продукции	Накладная вилка TE
Сила тока	16 A
Кол-во полюсов	7-пол.
Расположение фаз	6 фаз+PE
Положение заземляющего контакта	6 ч
	400 В
Частота	50 и 60 Гц
Степень защиты	IP67

Описание изделия	
Маркировочный цвет	красный
Цвет прибора	Буртик красный RAL 3000, Байон. кольцо серый RAL 7035, Корпус серый RAL 7035
Соединение	с винт. клеммой
Макс. поперечное сечение кабеля	2,5 мм <sup>2</sup>
Кабельный ввод	null
Высота прибора, мм	129mm
Ширина прибора, мм	88mm
Глубина прибора, мм	89mm
Вертик. размер фланца, мм	84mm
Гориз. размер фланца, мм	84mm
Вертик. расстояние между отверстиями, мм	64mm
Гориз. расстояние между отверстиями, мм	64mm
Материал корпуса	Полиамид
Контакты	Контактная подложка из термостойкого материала, Контакты из никелированной латуни

Логистика	
Масса одного изделия	0.246 кг / null
Тип упаковки	null
Кол-во в упаковке	1 ST
Код EAN	4024941260046
Длина	89 mm

Логистика	
Ширина	88 mm
Высота	129 mm
Масса	0,247 kg
Объем	1 010,328 ccm
Тип упаковки	null
Кол-во в упаковке	10 ST
Код EAN	4024941823012
Длина	295 mm
Ширина	185 mm
Высота	215 mm
Масса	2,624 kg
Объем	9 975 ccm



5 MB 182

Ampere	16	32					
Polzahl	7	7					
a	84,0	90,0					
b	84,0	75,0					
c	64,0	78,0					
d	64,0	45,0					
e ø	5,5	5,5					
f	7,0	7,0					
g	90,0	101,0					
h	129,0	139,0					
i	10,0	13,0					
Leiter mm <sup>2</sup> min	1	2,5					
Leiter mm <sup>2</sup> max	2,5	6					