

قابس توصيل علوي 7 أقطاب، دون غطاء غلق

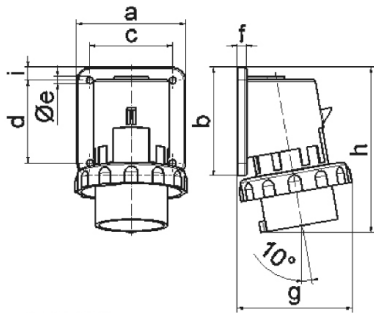


وصف الصنف	
26005	رقم الصنف لدى
4024941260053	الرقم الدولي للصنف
قابس توصيل علوي	فئة المنتج
32 أمبير	شدة التيار
7 أقطاب	عدد الأقطاب
6	ترتيب المراحل
الساعة 9	وضع ملامس التأريض
230 فلت	الجهد
50 و 60 هرتز	التردد
67	نوع الحماية

وصف الصنف	
أزرق	لون التمييز
رقبة زرقاء 5015 , حلقة مسمارية رمادية 7035 , علبة رمادية 7035	لون الأجهزة
مع طرف ملولب	تقنية التوصيل
6,0 مم مربع	الحد الأقصى لقطر الموصل
	مدخل الكابل
139	ارتفاع الأجهزة بالمليمتير
100	عرض الأجهزة بالمليمتير
102	عمق الأجهزة بالمليمتير
75	مقاس الفلانشة الرأسي بالمليمتير
90	مقاس الفلانشة الأفقي بالمليمتير
45	مسافة الثقب الرأسية بالمليمتير
78	مسافة الثقب الأفقية بالمليمتير
بولي أميد	خامة العلبة
حامل الملامسات من مادة مقاومة لدرجات الحرارة المرتفعة, الملامسات نحاس أصفر مطلي بالنيكل	اللامسات

البيانات اللوجيستية	
0.0	الوزن المستقل
	نوع العبوة
١	كمية المحتوى
4024941260053	الرقم الدولي للصنف
١٠٢	الطول

البيانات اللوجيستية	
العرض	١٠٠
الارتفاع	١٣٩
الوزن	٠,٠٠١
الحجم	١,٤١٧,٨



5 MB 182

Ampere	16	32					
Polzahl	7	7					
a	84,0	90,0					
b	84,0	75,0					
c	64,0	78,0					
d	64,0	45,0					
e ø	5,5	5,5					
f	7,0	7,0					
g	90,0	101,0					
h	129,0	139,0					
i	10,0	13,0					
Leiter mm ² min	1	2,5					
Leiter mm ² max	2,5	6					