

Clavija semiempotrable - 7 polos, sin tapa de cierre

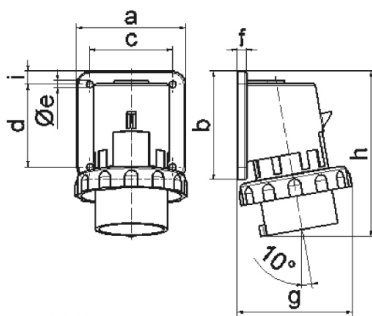


Descripción del artículo	
Código BALS	26006
EAN	4024941260060
Grupo de productos	Clavija semiempotrable TE
Intensidad de corriente	32A
Número de polos	7p
Arreglo de las fases	6P+PE
Ubicación del contacto de puesta a tierra	6h
Tensión	400V
Frecuencia	50 y 60Hz

Descripción del artículo	
Índice de protección	IP67
Color distintivo	rojo
Color del equipo	Anillo rojo RAL 3000, Anillo bayoneta gris RAL 7035, Carcasa gris RAL 7035
Sistema de conexión	con bornes de tornillo
Máxima sección transversal del cable	6,0 mm ²
Entrada de cable	null
Altura del equipo en mm	139mm
Anchura del equipo en mm	100mm
Profundidad del equipo en mm	102mm
Dimensión vertical del marco en mm	75mm
Dimensión horizontal del marco en mm	90mm
Distancia vertical entre agujeros en mm	45mm
Distancia horizontal entre agujeros en mm	78mm
Material de la carcasa	Poliamida
Contactos	El portacontactos es de material resistente a altas temperaturas, Los contactos son de latón niquelado

Datos de logística	
Peso individual	0.333 Kg / null
Tipo de embalaje	null
Cantidad de unidades	1 ST
EAN	4024941260060

Datos de logística	
Longitud	102 mm
Ancho	100 mm
Altura	139 mm
Peso	0,334 kg
Volumen	1.417,8 ccm
Tipo de embalaje	null
Cantidad de unidades	10 ST
EAN	4024941823029
Longitud	325 mm
Ancho	217 mm
Altura	210 mm
Peso	3,536 kg
Volumen	13.588,4 ccm



5 MB 182

Ampere	16	32					
Polzahl	7	7					
a	84,0	90,0					
b	84,0	75,0					
c	64,0	78,0					
d	64,0	45,0					
e ø	5,5	5,5					
f	7,0	7,0					
g	90,0	101,0					
h	129,0	139,0					
i	10,0	13,0					
Leiter mm ² min	1	2,5					
Leiter mm ² max	2,5	6					