

socle de connecteur en saillie - 7 pôles, sans calotte de fermeture

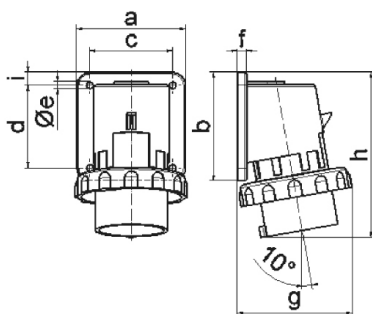


Description de l'article	
Référence	26006
EAN	4024941260060
Groupe de produits	s. connecteur en saillie TE
Intensité	32A
Nombre de pôles	7p
Disposition des phases	6P+PE
Emplacement du contact de protection	6h
Tension	400V

Description de l'article	
Fréquence	50 et 60Hz
Indice de protection	IP67
Code couleur	rouge
Couleur de l'appareil	collet rouge RAL 3000, anneau baïonnette gris RAL7035, boîtier gris RAL 7035
Connectique	avec borne à vis
Section maximale des conducteurs	6,0 mm ²
Entrée de câble	autre
Hauteur de l'appareil en mm	139mm
Largeur de l'appareil en mm	100mm
Profondeur de l'appareil en mm	102mm
Dimension verticale du plastron en mm	75mm
Dimension horizontale du plastron en mm	90mm
Écartement vertical entre les trous de perçage en mm	45mm
Écartement horizontal entre les trous de perçage en mm	78mm
Matériau du boîtier	polyamide
Contacts	le porte-contacts est en matériau résistant à la chaleur, les contacts sont en laiton nickelé

Données logistiques	
Poids unitaire	0.333 Kg / null
Type d'emballage	null

Données logistiques	
Contenu	1 ST
EAN	4024941260060
Longueur	102 mm
Largeur	100 mm
Hauteur	139 mm
Poids	0,334 kg
Volume	1 417,8 ccm
Type d'emballage	null
Contenu	10 ST
EAN	4024941823029
Longueur	325 mm
Largeur	217 mm
Hauteur	210 mm
Poids	3,536 kg
Volume	13 588,4 ccm



Ampere	16	32					
Polzahl	7	7					
a	84,0	90,0					
b	84,0	75,0					
c	64,0	78,0					
d	64,0	45,0					
e ø	5,5	5,5					
f	7,0	7,0					
g	90,0	101,0					
h	129,0	139,0					
i	10,0	13,0					
Leiter mm ² min	1	2,5					
Leiter mm ² max	2,5	6					