

عاكس الطور، كقابس توصيل علوي دون غطاء بمفصلة

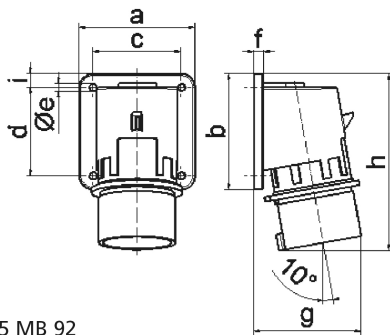


وصف الصنف	
2602	رقم الصنف لدى
4024941026024	الرقم الدولي للصنف
عاكس الطور كقابس توصيل علوي	فئة المنتج
16 أمبير	شدة التيار
5 أقطاب	عددا لأقطاب
3	ترتيب المراحل
الساعة 6	وضع ملامس التأريض
200346 حتى 415240 فلت	الجهد
50 و 60 هرتز	التردد
44	نوع الحماية

وصف الصنف	
أحمر	لون التمييز
رقبة حمراء 3000 , علبة رمادية 7035	لون الأجهزة
مع طرف ملولب	تقنية التوصيل
2,5 مم مربع	الحد الأقصى لقطر الموصل
	مدخل الكابل
129	ارتفاع الأجهزة بالمليمترا
84	عرض الأجهزة بالمليمترا
78	عمق الأجهزة بالمليمترا
84	مقاس الفلانشة الرأسية بالمليمترا
84	مقاس الفلانشة الأفقية بالمليمترا
64	مسافة الثقب الرأسية بالمليمترا
64	مسافة الثقب الأفقية بالمليمترا
بولي أميد	خامة العلبة
حامل الملامسات من البولي أميد, الملامسات نحاس أصفر مطلي بالنيكل	اللامسات

البيانات اللوجيستية	
0.182	الوزن المستقل
	نوع العبوة
١	كمية المحتوى
4024941026024	الرقم الدولي للصنف
٧٨	الطول

البيانات اللوجيستية	
العرض	٨٤
الارتفاع	١٢٩
الوزن	٠,١٨٣
الحجم	٨٤٥,٢٠٨
نوع العبوة	
كمية المحتوى	١٠
الرقم الدولي للصف	4024941369725
الطول	٢٥٨
العرض	١٨٣
الارتفاع	٢١٢
الوزن	١,٩٧٢
الحجم	٨٠٧٥٠



5 MB 92

Ampere	16	32				
Polzahl	5	5				
a	84,0	90,0				
b	84,0	75,0				
c	64,0	78,0				
d	64,0	45,0				
e ø	5,5	5,5				
f	7,0	7,0				
g	78,0	88,0				
h	129,0	139,0				
i	10,0	13,0				
Leiter mm ² min	1	2,5				
Leiter mm ² max	2,5	6				