

inverseur de phase, en socle de connecteur en saillie -  
sans couvercle rabattable

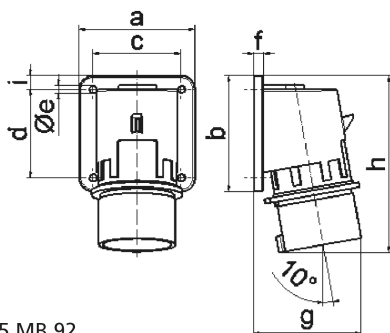


| Description de l'article             |  |
|--------------------------------------|--|
| Référence                            | 2602   |
| EAN                                  | 4024941026024  |
| Groupe de produits                   | inverseur de phase en socle de connecteur en saillie |
| Intensité                            | 16A  |
| Nombre de pôles                      | 5p   |
| Disposition des phases               | 3P+N+PE  |
| Emplacement du contact de protection | 6h   |
| Tension                              | 200/346 à 240/415V                                   |

| Description de l'article                               |   |
|--|---|
| Fréquence  | 50 et 60Hz  |
| Indice de protection                                   | IP44  |
| Code couleur   | rouge   |
| Couleur de l'appareil                                  | collet rouge RAL 3000, boîtier gris RAL 7035                            |
| Connectique  | avec borne à vis  |
| Section maximale des conducteurs                       | 2,5 mm <sup>2</sup>   |
| Entrée de câble  | autre   |
| Hauteur de l'appareil en mm                            | 129mm   |
| Largeur de l'appareil en mm                            | 84mm  |
| Profondeur de l'appareil en mm                         | 78mm  |
| Dimension verticale du plastron en mm                  | 84mm  |
| Dimension horizontale du plastron en mm                | 84mm  |
| Écartement vertical entre les trous de perçage en mm   | 64mm  |
| Écartement horizontal entre les trous de perçage en mm | 64mm  |
| Matériau du boîtier                                    | polyamide   |
| Contacts   | le porte-contacts est en polyamide, les contacts sont en laiton nickelé |

| Données logistiques |                 |
|---------------------|-----------------|
| Poids unitaire      | 0.182 Kg / null |
| Type d'emballage    | null            |

| Données logistiques |               |
|---------------------|---------------|
| Contenu             | 1 ST          |
| EAN                 | 4024941026024 |
| Longueur            | 78 mm         |
| Largeur             | 84 mm         |
| Hauteur             | 129 mm        |
| Poids               | 0,183 kg      |
| Volume              | 845,208 ccm   |
| Type d'emballage    | null          |
| Contenu             | 10 ST         |
| EAN                 | 4024941369725 |
| Longueur            | 258 mm        |
| Largeur             | 183 mm        |
| Hauteur             | 212 mm        |
| Poids               | 1,972 kg      |
| Volume              | 8 750 ccm     |



| Ampere                     | 16    | 32    |  |  |  |  |
|----------------------------|-------|-------|--|--|--|--|
| Polzahl                    | 5     | 5     |  |  |  |  |
| a                          | 84,0  | 90,0  |  |  |  |  |
| b                          | 84,0  | 75,0  |  |  |  |  |
| c                          | 64,0  | 78,0  |  |  |  |  |
| d                          | 64,0  | 45,0  |  |  |  |  |
| e ø                        | 5,5   | 5,5   |  |  |  |  |
| f                          | 7,0   | 7,0   |  |  |  |  |
| g                          | 78,0  | 88,0  |  |  |  |  |
| h                          | 129,0 | 139,0 |  |  |  |  |
| i                          | 10,0  | 13,0  |  |  |  |  |
| Leiter mm <sup>2</sup> min | 1     | 2,5   |  |  |  |  |
| Leiter mm <sup>2</sup> max | 2,5   | 6     |  |  |  |  |
|                            |       |       |  |  |  |  |
|                            |       |       |  |  |  |  |