

عاكس الطور، كقابس توصيل علوي مع غطاء بمفصلة



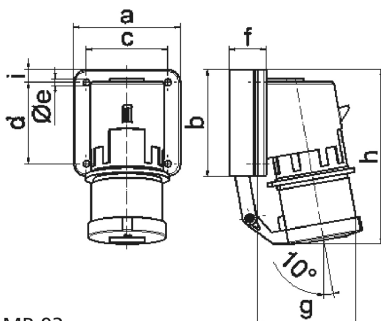
وصف الصنف	
26020	رقم الصنف لدى
4024941260206	الرقم الدولي للصنف
عاكس الطور كقابس توصيل علوي	فئة المنتج
16 أمبير	شدة التيار
5 أقطاب	عددا لأقطاب
3	ترتيب المراحل
الساعة 6	وضع ملامس التأريض
200346 حتى 415240 فلت	الجهد
50 و 60 هرتز	التردد
44	نوع الحماية

وصف الصنف	
أحمر	لون التمييز
غطاء بمفصلة رمادي 7035 , رقبة حمراء 3000 , علبة رمادية 7035	لون الأجهزة
مع طرف ملولب	تقنية التوصيل
2,5 مم مربع	الحد الأقصى لقطر الموصل
	مدخل الكابل
138	ارتفاع الأجهزة بالمليمتري
84	عرض الأجهزة بالمليمتري
105	عمق الأجهزة بالمليمتري
84	مقاس الفلانشة الرأسية بالمليمتري
84	مقاس الفلانشة الأفقية بالمليمتري
64	مسافة الثقب الرأسية بالمليمتري
64	مسافة الثقب الأفقية بالمليمتري
بولي أميد	خامة العلبة
حامل الملامسات من البولي أميد, الملامسات نحاس أصفر مطلي بالنيكل	اللامسات

الخصائص التقنية الأخرى	
الغطاء ذو المفصلة يغلق ذاتيا	

البيانات اللوجيستية	
0.274	الوزن المستقل
	نوع العبوة

البيانات اللوجيستية	
١	كمية المحتوى
4024941260206	الرقم الدولي للصف
١٠٥	الطول
٨٤	العرض
١٣٨	الارتفاع
٠,٢٧٥	الوزن
١.٢١٧,١٦	الحجم
	نوع العبوة
١٠	كمية المحتوى
4024941834346	الرقم الدولي للصف
٣٢٥	الطول
٢١٧	العرض
٢١٠	الارتفاع
٢,٩٤٦	الوزن
١٣.٥٨٨,٤	الحجم



Ampere Polzahl	16	32				
a	84,0	90,0				
b	84,0	75,0				
c	64,0	78,0				
d	64,0	45,0				
e Ø	5,5	5,5				
f	29,0	29,0				
g	105,0	115,0				
h	138,0	150,0				
i	10,0	13,0				
Leiter mm <sup>2</sup> min	1	2,5				
Leiter mm <sup>2</sup> max	2,5	6				

5 MB 93