

Phasenwender als Aufbaugerätestecker - mit Klappdeckel

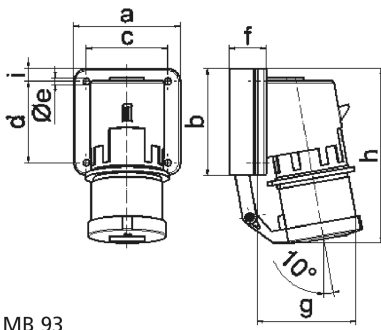


Artikelbeschreibung	
BALS-Art.-Nr	26020
EAN	4024941260206
Produktgruppe	Phasenwender als Aufbaugerätestecker
Stromstärke	16A
Polzahl	5p
Anordnung der Phasen	3P+N+PE
Lage des Schutzkontaktes	6h
Spannung	200/346 - 240/415V~

Artikelbeschreibung	
Frequenz	50/60Hz
Schutzart	IP44
Kennfarbe	rot
Gerätefarbe	Klappdeckel grau RAL 7035, Kragen rot RAL 3000, Gehäuse grau RAL 7035
Anschlusstechnik	mit Schraubklemme
Maximaler Leiterquerschnitt	2,5 qmm
Kabeleinführung	sonstige
Geräte-Höhe	138mm
Geräte-Breite	84mm
Geräte-Tiefe	105mm
Flanschmaß vertikal in mm	84mm
Flanschmaß horizontal in mm	84mm
Bohrlochabstand vertikal in mm	64mm
Bohrlochabstand horizontal in	64mm
Gehäusematerial	Polyamid
Kontakte	der Kontaktträger ist aus Polyamid, die Kontakte sind Messing vernickelt

Zusätzliche technische Informationen	
	Der Klappdeckel ist selbstschließend

Logistikdaten	
Einzelgewicht	0,274 kg / Stück
Verpackungsart	Tüte
Inhaltsmenge	1 ST
EAN	4024941260206
Länge	105 mm
Breite	84 mm
Höhe	138 mm
Gewicht	0,275 kg
Volumen	1.217,16 ccm
Verpackungsart	Karton
Inhaltsmenge	10 ST
EAN	4024941834346
Länge	325 mm
Breite	217 mm
Höhe	210 mm
Gewicht	2,946 kg
Volumen	13.588,4 ccm



5 MB 93

Ampere	16	32				
Polzahl	5	5				
a	84,0	90,0				
b	84,0	75,0				
c	64,0	78,0				
d	64,0	45,0				
e ø	5,5	5,5				
f	29,0	29,0				
g	105,0	115,0				
h	138,0	150,0				
i	10,0	13,0				
Leiter mm ² min	1	2,5				
Leiter mm ² max	2,5	6				