

## Aufbaugerätestecker - ohne Klappdeckel

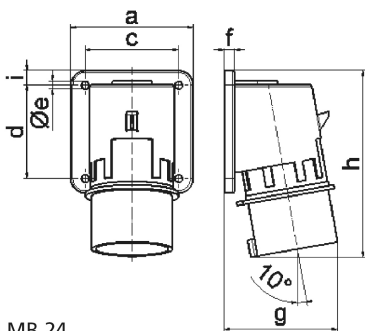


| Artikelbeschreibung      |                                   |
|--------------------------|-----------------------------------|
| BALS-Art.-Nr             | 26028                             |
| EAN                      | 4024941260282                     |
| Produktgruppe            | Aufbaugerätestecker               |
| Stromstärke              | 32A                               |
| Polzahl                  | 4p                                |
| Anordnung der Phasen     | 3P+PE                             |
| Lage des Schutzkontaktes | 2h                                |
| Spannung                 | > 50V~                            |
| Frequenz                 | über 300 bis einschließlich 500Hz |

| Artikelbeschreibung            |   |
|--------------------------------|---|
| Schutzart                      | IP44  |
| Kennfarbe                      | grün  |
| Gerätefarbe                    | Gehäuse grau RAL 7035, Kragen grün RAL 6002                         |
| Anschlusstechnik               | mit Schraubklemme   |
| Maximaler Leiterquerschnitt    | 6,0 qmm   |
| Kabeleinführung                | sonstige  |
| Geräte-Höhe                    | 139mm   |
| Geräte-Breite                  | 90mm  |
| Geräte-Tiefe                   | 86mm  |
| Flanschmaß vertikal in mm      | 75mm  |
| Flanschmaß horizontal in mm    | 90mm  |
| Bohrlochabstand vertikal in mm | 45mm  |
| Bohrlochabstand horizontal in  | 78mm  |
| Gehäusematerial                | Polyamid  |
| Kontakte                       | der Kontaktträger ist aus Polyamid, die Kontakte sind Messing blank |

| Logistikdaten  |                  |
|----------------|------------------|
| Einzelgewicht  | 0,235 kg / Stück |
| Verpackungsart | Tüte             |
| Inhaltsmenge   | 1 ST             |
| EAN            | 4024941260282    |

| Logistikdaten |              |
|---------------|--------------|
| Länge         | 86 mm        |
| Breite        | 90 mm        |
| Höhe          | 139 mm       |
| Gewicht       | 0,236 kg     |
| Volumen       | 1.075,86 ccm |



5 MB 24

| Ampere                     | 16    | 16    | 16    | 32    | 32    | 32    |
|----------------------------|-------|-------|-------|-------|-------|-------|
| Polzahl                    | 3     | 4     | 5     | 3     | 4     | 5     |
| a                          | 74,0  | 75,0  | 84,0  | 90,0  | 90,0  | 90,0  |
| b                          | 84,0  | 100,0 | 84,0  | 75,0  | 75,0  | 75,0  |
| c                          | 58,0  | 62,0  | 64,0  | 78,0  | 78,0  | 78,0  |
| d                          | 64,0  | 74,0  | 64,0  | 45,0  | 45,0  | 45,0  |
| e ø                        | 5,5   | 4,3   | 5,5   | 5,5   | 5,5   | 5,5   |
| f                          | 12,0  | 12,0  | 7,0   | 7,0   | 7,0   | 7,0   |
| g                          | 70,0  | 77,0  | 78,0  | 86,0  | 86,0  | 88,0  |
| h                          | 128,0 | 145,0 | 129,0 | 138,0 | 138,0 | 140,0 |
| i                          | -     | -     | -     | 13,0  | 13,0  | 13,0  |
| Leiter mm <sup>2</sup> min | 1     | 1     | 1     | 2,5   | 2,5   | 2,5   |
| Leiter mm <sup>2</sup> max | 2,5   | 2,5   | 2,5   | 6     | 6     | 6     |
|                            |       |       |       |       |       |       |
|                            |       |       |       |       |       |       |