

عاكس الطور، كقابس توصيل علوي دون غطاء بمفصلة

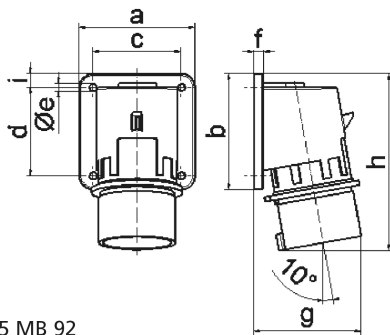


وصف الصنف	
2603	رقم الصنف لدى
4024941026031	الرقم الدولي للصنف
عاكس الطور كقابس توصيل علوي	فئة المنتج
32 أمبير	شدة التيار
5 أقطاب	عددا لأقطاب
3	ترتيب المراحل
الساعة 6	وضع ملامس التأسيس
200346 حتى 415240 فلت	الجهد
50 و 60 هرتز	التردد
44	نوع الحماية

وصف الصنف	
أحمر	لون التمييز
رقبة حمراء 3000 , علبة رمادية 7035	لون الأجهزة
مع طرف ملولب	تقنية التوصيل
6,0 مم مربع	الحد الأقصى لقطر الموصل
	مدخل الكابل
139	ارتفاع الأجهزة بالمليمتري
90	عرض الأجهزة بالمليمتري
89	عمق الأجهزة بالمليمتري
75	مقاس الفلانشة الرأسية بالمليمتري
90	مقاس الفلانشة الأفقية بالمليمتري
45	مسافة الثقب الرأسية بالمليمتري
78	مسافة الثقب الأفقية بالمليمتري
بولي أميد	خامة العلبة
الملامسات نحاس أصفر لامع , حامل الملامسات من البولي أميد	الملامسات

البيانات اللوجيستية	
0.25	الوزن المستقل
	نوع العبوة
١	كمية المحتوى
4024941026031	الرقم الدولي للصنف
٨٩	الطول

البيانات اللوجيستية	
العرض	٩٠
الارتفاع	١٣٩
الوزن	٠,٢٥١
الحجم	١,١١٣,٣٩
نوع العبوة	
كمية المحتوى	١٠
الرقم الدولي للصف	4024941966344
الطول	٢٩٥
العرض	١٨٥
الارتفاع	٢١٥
الوزن	٢,٦٦٤
الحجم	٩,٩٧٥



5 MB 92

Ampere	16	32				
Polzahl	5	5				
a	84,0	90,0				
b	84,0	75,0				
c	64,0	78,0				
d	64,0	45,0				
e ø	5,5	5,5				
f	7,0	7,0				
g	78,0	88,0				
h	129,0	139,0				
i	10,0	13,0				
Leiter mm ² min	1	2,5				
Leiter mm ² max	2,5	6				