

Накладная вилка-фазиинвертор - без откидной крышки

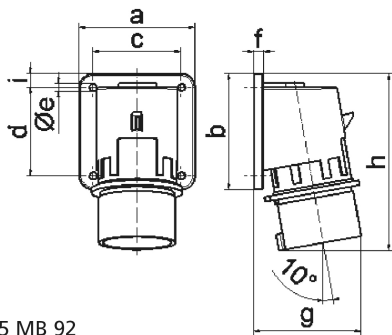


Описание изделия	
№ арт. BALS	2603
Код EAN	4024941026031
Группа продукции	Накладная вилка-фазиинвертор
Сила тока	32 A
Кол-во полюсов	5-пол.
Расположение фаз	3 фазы+N+PE
Положение заземляющего контакта	6 ч
	от 200/346 до 240/415 В
Частота	50 и 60 Гц
Степень защиты	IP44

Описание изделия	
Маркировочный цвет	красный
Цвет прибора	Буртик красный RAL 3000, Корпус серый RAL 7035
Соединение	с винт. клеммой
Макс. поперечное сечение кабеля	6,0 мм ²
Кабельный ввод	null
Высота прибора, мм	139mm
Ширина прибора, мм	90mm
Глубина прибора, мм	89mm
Вертик. размер фланца, мм	75mm
Гориз. размер фланца, мм	90mm
Вертик. расстояние между отверстиями, мм	45mm
Гориз. расстояние между отверстиями, мм	78mm
Материал корпуса	Полиамид
Контакты	Контакты из необработанной латуни, Контактная подложка из полиамида

Логистика	
Масса одного изделия	0.25 кг / null
Тип упаковки	null
Кол-во в упаковке	1 ST
Код EAN	4024941026031
Длина	89 mm

Логистика	
Ширина	90 mm
Высота	139 mm
Масса	0,251 kg
Объем	1 113,39 ccm
Тип упаковки	null
Кол-во в упаковке	10 ST
Код EAN	4024941966344
Длина	295 mm
Ширина	185 mm
Высота	215 mm
Масса	2,664 kg
Объем	9 975 ccm



5 MB 92

Ampere	16	32				
Polzahl	5	5				
a	84,0	90,0				
b	84,0	75,0				
c	64,0	78,0				
d	64,0	45,0				
e ø	5,5	5,5				
f	7,0	7,0				
g	78,0	88,0				
h	129,0	139,0				
i	10,0	13,0				
Leiter mm ² min	1	2,5				
Leiter mm ² max	2,5	6				