

قابس توصيل علوي دون غطاء غلق

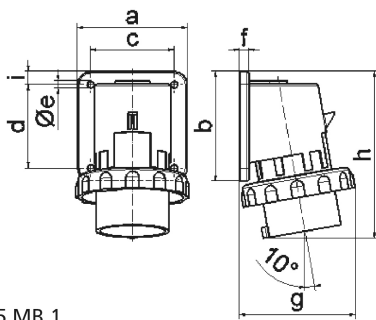


وصف الصنف	
26033	رقم الصنف لدى
4024941260336	الرقم الدولي للصنف
قابس توصيل علوي	فئة المنتج
32 أمبير	شدة التيار
3 أقطاب	عدد الأقطاب
2	ترتيب المراحل
الساعة 4	وضع ملامس التأريض
100 حتى 130 فلت	الجهد
50 و 60 هرتز	التردد
67	نوع الحماية

وصف الصنف	
أصفر	لون التمييز
رقبة صفراء 1012 , حلقة مسمارية رمادية 7035 , علبة رمادية 7035	لون الأجهزة
مع طرف ملولب	تقنية التوصيل
6,0 مم مربع	الحد الأقصى لقطر الموصل
	مدخل الكابل
137	ارتفاع الأجهزة بالمليمتير
94	عرض الأجهزة بالمليمتير
98	عمق الأجهزة بالمليمتير
75	مقاس الفلانشة الرأسي بالمليمتير
90	مقاس الفلانشة الأفقي بالمليمتير
45	مسافة الثقب الرأسية بالمليمتير
78	مسافة الثقب الأفقية بالمليمتير
بولي أميد	خامة العلبة
حامل الملامسات من البولي أميد, الملامسات نحاس أصفر مطلي بالنيكل	اللامسات

البيانات اللوجيستية	
0.265	الوزن المستقل
	نوع العبوة
١	كمية المحتوى
4024941260336	الرقم الدولي للصنف
٩٨	الطول

البيانات اللوجيستية	
٩٤	العرض
١٣٧	الارتفاع
٠,٢٦٦	الوزن
١,٢٦٢,٠٤٤	الحجم



5 MB 1

Ampere	16	16	16	32	32	32
Polzahl	3	4	5	3	4	5
a	74,0	75,0	84,0	90,0	90,0	90,0
b	84,0	100,0	84,0	75,0	75,0	75,0
c	58,0	62,0	64,0	78,0	78,0	78,0
d	64,0	74,0	64,0	45,0	45,0	45,0
e ø	5,5	4,3	5,5	5,5	5,5	5,5
f	12,0	12,0	7,0	7,0	7,0	7,0
g	80,0	88,0	90,0	100,0	100,0	101,0
h	128,0	145,0	129,0	138,0	138,0	139,0
i	-	-	10,0	13,0	13,0	13,0
Leiter mm ² min	1	1	1	2,5	2,5	2,5
Leiter mm ² max	2,5	2,5	2,5	6	6	6