

Clavija semiempotrable - sin tapa abatible

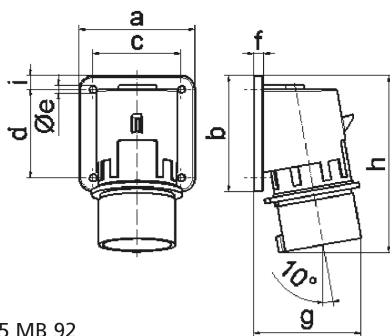


Descripción del artículo	
Código BALS	26050
EAN	4024941260503
Grupo de productos	Clavija semiempotrable Quick-Connect TE
Intensidad de corriente	16A
Número de polos	5p
Arreglo de las fases	3P+N+PE
Ubicación del contacto de puesta a tierra	6h
Tensión	De 200/346 hasta 240/415V
Frecuencia	50 y 60Hz

Descripción del artículo	
Índice de protección	IP44
Color distintivo	rojo
Color del equipo	Anillo rojo RAL 3000, Carcasa gris RAL 7035
Sistema de conexión	sistema de bornes de resorte sin tornillos con bornes de muelle de tracción de jaula
Máxima sección transversal del cable	2,5 mm ²
Entrada de cable	null
Altura del equipo en mm	129mm
Anchura del equipo en mm	84mm
Profundidad del equipo en mm	78mm
Dimensión vertical del marco en mm	84mm
Dimensión horizontal del marco en mm	84mm
Distancia vertical entre agujeros en mm	64mm
Distancia horizontal entre agujeros en mm	64mm
Material de la carcasa	Poliamida
Contactos	El portacontactos es de material resistente a altas temperaturas, Los contactos son de latón niquelado

Datos de logística	
Peso individual	0.179 Kg / null
Tipo de embalaje	null
Cantidad de unidades	1 ST
EAN	4024941260503

Datos de logística	
Longitud	78 mm
Ancho	84 mm
Altura	129 mm
Peso	0,18 kg
Volumen	845,208 ccm
Tipo de embalaje	null
Cantidad de unidades	10 ST
EAN	4024941967556
Longitud	258 mm
Ancho	183 mm
Altura	212 mm
Peso	1,942 kg
Volumen	8.750 ccm



Ampere	16	32				
Polzahl	5	5				
a	84,0	90,0				
b	84,0	75,0				
c	64,0	78,0				
d	64,0	45,0				
e ø	5,5	5,5				
f	7,0	7,0				
g	78,0	88,0				
h	129,0	139,0				
i	10,0	13,0				
Leiter mm ² min	1	2,5				
Leiter mm ² max	2,5	6				