

Накладная вилка - без откидной крышки

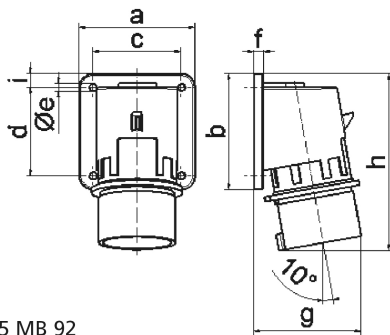


| Описание изделия | |
|---------------------------------|----------------------------------|
| № арт. BALS | 26051 |
| Код EAN | 4024941260510 |
| Группа продукции | Накладная вилка Quick-Connect TE |
| Сила тока | 32 A |
| Кол-во полюсов | 5-пол. |
| Расположение фаз | 3 фазы+N+PE |
| Положение заземляющего контакта | 6 ч |
| | от 200/346 до 240/415 В |
| Частота | 50 и 60 Гц |
| Степень защиты | IP44 |

| Описание изделия | |
|--|---|
| Маркировочный цвет | красный |
| Цвет прибора | Буртик красный RAL 3000, Корпус серый RAL 7035 |
| Соединение | безвинтовые туннельные пружинные клеммы |
| Макс. поперечное сечение кабеля | 6,0 мм ² |
| Кабельный ввод | null |
| Высота прибора, мм | 139mm |
| Ширина прибора, мм | 90mm |
| Глубина прибора, мм | 89mm |
| Вертик. размер фланца, мм | 75mm |
| Гориз. размер фланца, мм | 90mm |
| Вертик. расстояние между отверстиями, мм | 45mm |
| Гориз. расстояние между отверстиями, мм | 78mm |
| Материал корпуса | Полиамид |
| Контакты | Контактная подложка из термостойкого материала, Контакты из никелированной латуни |

| Логистика | |
|----------------------|-----------------|
| Масса одного изделия | 0.242 кг / null |
| Тип упаковки | null |
| Кол-во в упаковке | 1 ST |
| Код EAN | 4024941260510 |
| Длина | 89 mm |

| Логистика | |
|-------------------|---------------|
| Ширина | 90 mm |
| Высота | 139 mm |
| Масса | 0,243 kg |
| Объем | 1 113,39 ccm |
| Тип упаковки | null |
| Кол-во в упаковке | 10 ST |
| Код EAN | 4024941958202 |
| Длина | 295 mm |
| Ширина | 185 mm |
| Высота | 215 mm |
| Масса | 2,584 kg |
| Объем | 9 975 ccm |



5 MB 92

| Ampere | 16 | 32 | | | | |
|----------------------------|-------|-------|--|--|--|--|
| Polzahl | 5 | 5 | | | | |
| a | 84,0 | 90,0 | | | | |
| b | 84,0 | 75,0 | | | | |
| c | 64,0 | 78,0 | | | | |
| d | 64,0 | 45,0 | | | | |
| e ø | 5,5 | 5,5 | | | | |
| f | 7,0 | 7,0 | | | | |
| g | 78,0 | 88,0 | | | | |
| h | 129,0 | 139,0 | | | | |
| i | 10,0 | 13,0 | | | | |
| Leiter mm ² min | 1 | 2,5 | | | | |
| Leiter mm ² max | 2,5 | 6 | | | | |
| | | | | | | |
| | | | | | | |