

قابس توصيل علوي مع غطاء بمفصلة



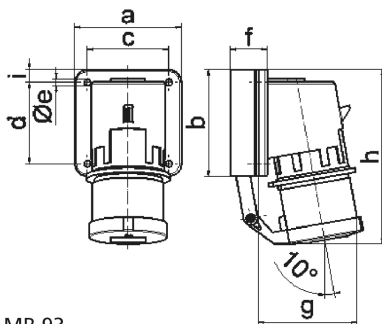
وصف الصنف	
26052	رقم الصنف لدى
4024941260527	الرقم الدولي للصنف
قابس تركيب علوي	فئة المنتج
16 أمبير	شدة التيار
5 أقطاب	عدد الأقطاب
3	ترتيب المراحل
الساعة 6	وضع ملامس التأريض
200346 حتى 415240 فلت	الجهد
50 و 60 هرتز	التردد
44	نوع الحماية

وصف الصنف	
أحمر	لون التمييز
غطاء بمفصلة رمادي 7035 , رقبة حمراء 3000 , علبة رمادية 7035	لون الأجهزة
تقنية شد نابضي دون لولبة مع أطراف قفصية بشد نابضي	تقنية التوصيل
2,5 مم مربع	الحد الأقصى لقطر الموصل
	مدخل الكابل
138	ارتفاع الأجهزة بالمليمتير
84	عرض الأجهزة بالمليمتير
105	عمق الأجهزة بالمليمتير
84	مقاس الفلانشة الرأسي بالمليمتير
84	مقاس الفلانشة الأفقي بالمليمتير
64	مسافة الثقب الرأسي بالمليمتير
64	مسافة الثقب الأفقي بالمليمتير
بولي أميد	خامة العلبة
حامل الملامسات من مادة مقاومة لدرجات الحرارة المرتفعة, الملامسات نحاس أصفر مطلي بالنيكل	اللامسات

الخصائص التقنية الأخرى	
الغطاء ذو المفصلة يغلق ذاتيا	

البيانات اللوجيستية	
0.263	الوزن المستقل
	نوع العبوة

البيانات اللوجيستية	
١	كمية المحتوى
4024941260527	الرقم الدولي للصف
١٠٥	الطول
٨٤	العرض
١٣٨	الارتفاع
٠,٢٦٤	الوزن
١.٢١٧,١٦	الحجم
	نوع العبوة
١٠	كمية المحتوى
4024941832991	الرقم الدولي للصف
٣٢٥	الطول
٢١٧	العرض
٢١٠	الارتفاع
٢,٨٣٦	الوزن
١٣.٥٨٨,٤	الحجم



Ampere Polzahl	16	32					
a	84,0	90,0					
b	84,0	75,0					
c	64,0	78,0					
d	64,0	45,0					
e Ø	5,5	5,5					
f	29,0	29,0					
g	105,0	115,0					
h	138,0	150,0					
i	10,0	13,0					
Leiter mm ² min	1	2,5					
Leiter mm ² max	2,5	6					

5 MB 93