

قابس توصيل علوي مع غطاء بمفصلة



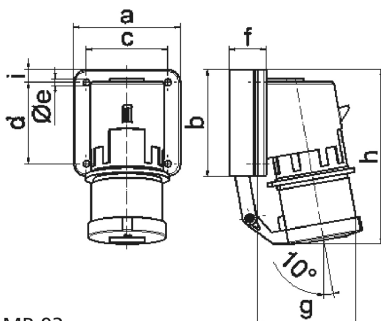
وصف الصنف	
26053	رقم الصنف لدى
4024941260534	الرقم الدولي للصنف
قابس تركيب علوي	فئة المنتج
32 أمبير	شدة التيار
5 أقطاب	عدد الأقطاب
3	ترتيب المراحل
الساعة 6	وضع ملامس التأريض
200346 حتى 415240 فلت	الجهد
50 و 60 هرتز	التردد
44	نوع الحماية

وصف الصنف	
لون التمييز	أحمر
لون الأجهزة	غطاء بمفصلة رمادي 7035 , رقبة حمراء 3000 , علبة رمادية 7035
تقنية التوصيل	تقنية شد نابضي دون لولبة مع أطراف قفصية بشد نابضي
الحد الأقصى لقطر الموصل	6,0 مم مربع
مدخل الكابل	
ارتفاع الأجهزة بالمليمتري	148
عرض الأجهزة بالمليمتري	90
عمق الأجهزة بالمليمتري	116
مقاس الفلانشة الرأسية بالمليمتري	75
مقاس الفلانشة الأفقية بالمليمتري	90
مسافة الثقب الرأسية بالمليمتري	45
مسافة الثقب الأفقية بالمليمتري	78
خامة العلبة	بولي أميد
اللامسات	حامل اللامسات من مادة مقاومة لدرجات الحرارة المرتفعة, اللامسات نحاس أصفر مطلي بالنيكل

الخصائص التقنية الأخرى	
الغطاء ذو المفصلة يغلق ذاتيا	

البيانات اللوجيستية	
الوزن المستقل	0.337
نوع العبوة	

البيانات اللوجيستية	
١	كمية المحتوى
4024941260534	الرقم الدولي للصف
١١٦	الطول
٩٠	العرض
١٤٨	الارتفاع
٠,٣٣٨	الوزن
١,٥٤٥,١٢	الحجم
	نوع العبوة
١٠	كمية المحتوى
4024941823067	الرقم الدولي للصف
٣٢٥	الطول
٢١٧	العرض
٢١٠	الارتفاع
٣,٥٧٦	الوزن
١٣,٥٨٨,٤	الحجم



Ampere Polzahl	16	32					
a	84,0	90,0					
b	84,0	75,0					
c	64,0	78,0					
d	64,0	45,0					
e Ø	5,5	5,5					
f	29,0	29,0					
g	105,0	115,0					
h	138,0	150,0					
i	10,0	13,0					
Leiter mm ² min	1	2,5					
Leiter mm ² max	2,5	6					

5 MB 93