

Aufbaugerätestecker - mit Klappdeckel



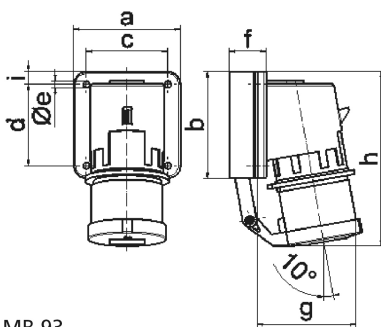
| Artikelbeschreibung | |
|--------------------------|--------------------------------------|
| BALS-Art.-Nr | 26053 |
| EAN | 4024941260534 |
| Produktgruppe | Aufbaugerätestecker QUICK-CONNECT TE |
| Stromstärke | 32A |
| Polzahl | 5p |
| Anordnung der Phasen | 3P+N+PE |
| Lage des Schutzkontaktes | 6h |
| Spannung | 200/346 - 240/415V~ |
| Frequenz | 50/60Hz |

| Artikelbeschreibung | |
|--------------------------------|---|
| Schutzart | IP44 |
| Kennfarbe | rot |
| Gerätefarbe | Klappdeckel grau RAL 7035, Kragen rot RAL 3000, Gehäuse grau RAL 7035 |
| Anschluss technik | schraublose Federklemmtechnik mit Käfigzugfederklemmen |
| Maximaler Leiterquerschnitt | 6,0 qmm |
| Kabeleinführung | sonstige |
| Geräte-Höhe | 148mm |
| Geräte-Breite | 90mm |
| Geräte-Tiefe | 116mm |
| Flanschmaß vertikal in mm | 75mm |
| Flanschmaß horizontal in mm | 90mm |
| Bohrlochabstand vertikal in mm | 45mm |
| Bohrlochabstand horizontal in | 78mm |
| Gehäusematerial | Polyamid |
| Kontakte | der Kontaktträger ist aus hochwärmebeständigem Material, die Kontakte sind Messing vernickelt |

| Zusätzliche technische Informationen | |
|--------------------------------------|--------------------------------------|
| | Der Klappdeckel ist selbstschließend |

| Logistikdaten | |
|---------------|------------------|
| Einzelgewicht | 0,337 kg / Stück |

| Logistikdaten | |
|----------------|---------------|
| Verpackungsart | Tüte |
| Inhaltsmenge | 1 ST |
| EAN | 4024941260534 |
| Länge | 116 mm |
| Breite | 90 mm |
| Höhe | 148 mm |
| Gewicht | 0,338 kg |
| Volumen | 1.545,12 ccm |
| Verpackungsart | Karton |
| Inhaltsmenge | 10 ST |
| EAN | 4024941823067 |
| Länge | 325 mm |
| Breite | 217 mm |
| Höhe | 210 mm |
| Gewicht | 3,576 kg |
| Volumen | 13.588,4 ccm |



5 MB 93

| Ampere | 16 | 32 | | | | |
|----------------------------|-------|-------|--|--|--|--|
| Polzahl | 5 | 5 | | | | |
| a | 84,0 | 90,0 | | | | |
| b | 84,0 | 75,0 | | | | |
| c | 64,0 | 78,0 | | | | |
| d | 64,0 | 45,0 | | | | |
| e ø | 5,5 | 5,5 | | | | |
| f | 29,0 | 29,0 | | | | |
| g | 105,0 | 115,0 | | | | |
| h | 138,0 | 150,0 | | | | |
| i | 10,0 | 13,0 | | | | |
| Leiter mm ² min | 1 | 2,5 | | | | |
| Leiter mm ² max | 2,5 | 6 | | | | |
| | | | | | | |
| | | | | | | |