

## socle de connecteur en saillie - avec couvercle rabattable

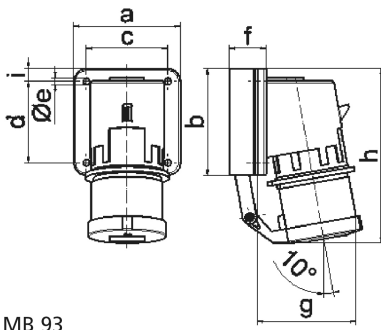


Description de l'article	
Référence	26053
EAN	4024941260534
Groupe de produits	socle de connecteur en saillie Quick-Connect TE
Intensité	32A
Nombre de pôles	5p
Disposition des phases	3P+N+PE
Emplacement du contact de protection	6h
Tension	200/346 à 240/415V
Fréquence	50 et 60Hz

Description de l'article	
Indice de protection	IP44
Code couleur	rouge
Couleur de l'appareil	couv. rabatt. gris RAL 7035, collet rouge RAL 3000, boîtier gris RAL 7035
Connectique	technique de connexion à ressort sans vis avec bornes à ressort de traction
Section maximale des conducteurs	6,0 mm <sup>2</sup>
Entrée de câble	autre
Hauteur de l'appareil en mm	148mm
Largeur de l'appareil en mm	90mm
Profondeur de l'appareil en mm	116mm
Dimension verticale du plastron en mm	75mm
Dimension horizontale du plastron en mm	90mm
Écartement vertical entre les trous de perçage en mm	45mm
Écartement horizontal entre les trous de perçage en mm	78mm
Matériau du boîtier	polyamide
Contacts	le porte-contacts est en matériau résistant à la chaleur, les contacts sont en laiton nickelé

Autres caractéristiques techniques	
	Le couvercle rabattable est à fermeture automatique

Données logistiques	
Poids unitaire	0.337 Kg / null
Type d'emballage	null
Contenu	1 ST
EAN	4024941260534
Longueur	116 mm
Largeur	90 mm
Hauteur	148 mm
Poids	0,338 kg
Volume	1 545,12 ccm
Type d'emballage	null
Contenu	10 ST
EAN	4024941823067
Longueur	325 mm
Largeur	217 mm
Hauteur	210 mm
Poids	3,576 kg
Volume	13 588,4 ccm



5 MB 93

Ampere	16	32				
Polzahl	5	5				
a	84,0	90,0				
b	84,0	75,0				
c	64,0	78,0				
d	64,0	45,0				
e $\varnothing$	5,5	5,5				
f	29,0	29,0				
g	105,0	115,0				
h	138,0	150,0				
i	10,0	13,0				
Leiter mm <sup>2</sup> min	1	2,5				
Leiter mm <sup>2</sup> max	2,5	6				