

قابس توصيل علوي دون غطاء غلق

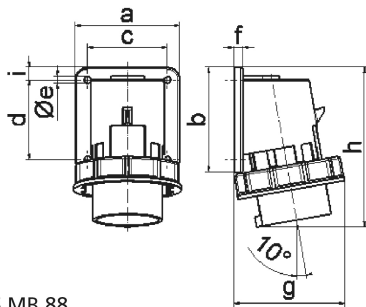


وصف الصنف	
26054	رقم الصنف لدى
4024941260541	الرقم الدولي للصنف
قابس تركيب علوي	فئة المنتج
16 أمبير	شدة التيار
5 أقطاب	عدد الأقطاب
3	ترتيب المراحل
الساعة 6	وضع ملامس التأريض
200346 حتى 415240 فلت	الجهد
50 و 60 هرتز	التردد
67	نوع الحماية

وصف الصنف	
أحمر	لون التمييز
رقبة حمراء 3000 , حلقة مسمارية رمادية 7035 , علبة رمادية 7035	لون الأجهزة
تقنية شد نابضي دون لولبة مع أطراف قفصية بشد نابضي	تقنية التوصيل
2,5 مم مربع	الحد الأقصى لقطر الموصل
	مدخل الكابل
129	ارتفاع الأجهزة بالمليمتير
87	عرض الأجهزة بالمليمتير
89	عمق الأجهزة بالمليمتير
84	مقاس الفلانشة الرأسية بالمليمتير
84	مقاس الفلانشة الأفقية بالمليمتير
64	مسافة الثقب الرأسية بالمليمتير
64	مسافة الثقب الأفقية بالمليمتير
بولي أميد	خامة العلبة
حامل الملامسات من مادة مقاومة لدرجات الحرارة المرتفعة, الملامسات نحاس أصفر مطلي بالنيكل	اللامسات

البيانات اللوجيستية	
0.21	الوزن المستقل
	نوع العبوة
١	كمية المحتوى
4024941260541	الرقم الدولي للصنف
٨٩	الطول

البيانات اللوجيستية	
العرض	٨٧
الارتفاع	١٢٩
الوزن	٠,٢١١
الحجم	٩٩٨,٨٤٧
نوع العبوة	
كمية المحتوى	١٠
الرقم الدولي للصف	4024941833004
الطول	٢٩٥
العرض	١٨٥
الارتفاع	٢١٥
الوزن	٢,٢٦٤
الحجم	٩,٩٧٥



5 MB 88

Ampere	16	32				
Polzahl	5	5				
a	84,0	90,0				
b	84,0	75,0				
c	64,0	78,0				
d	64,0	45,0				
e ø	5,5	5,5				
f	7,0	7,0				
g	90,0	101,0				
h	129,0	139,0				
i	10,0	13,0				
Leiter mm ² min	1	2,5				
Leiter mm ² max	2,5	6				