

قابس توصيل علوي دون غطاء غلق

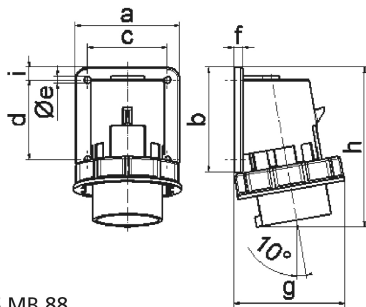


وصف الصنف	
26055	رقم الصنف لدى
4024941260558	الرقم الدولي للصنف
قابس تركيب علوي	فئة المنتج
32 أمبير	شدة التيار
5 أقطاب	عدد الأقطاب
3	ترتيب المراحل
الساعة 6	وضع ملامس التأريض
200346 حتى 415240 فلت	الجهد
50 و 60 هرتز	التردد
67	نوع الحماية

وصف الصنف	
أحمر	لون التمييز
رقبة حمراء 3000 , حلقة مسمارية رمادية 7035 , علبة رمادية 7035	لون الأجهزة
تقنية شد نابضي دون لولبة مع أطراف قفصية بشد نابضي	تقنية التوصيل
6,0 مم مربع	الحد الأقصى لقطر الموصل
	مدخل الكابل
139	ارتفاع الأجهزة بالمليمتير
100	عرض الأجهزة بالمليمتير
101	عمق الأجهزة بالمليمتير
75	مقاس الفلانشة الرأسية بالمليمتير
90	مقاس الفلانشة الأفقية بالمليمتير
45	مسافة الثقب الرأسية بالمليمتير
78	مسافة الثقب الأفقية بالمليمتير
بولي أميد	خامة العلبة
حامل الملامسات من مادة مقاومة لدرجات الحرارة المرتفعة, الملامسات نحاس أصفر مطلي بالنيكل	اللامسات

البيانات اللوجيستية	
0.295	الوزن المستقل
	نوع العبوة
١	كمية المحتوى
4024941260558	الرقم الدولي للصنف
١٠١	الطول

البيانات اللوجيستية	
العرض	١٠٠
الارتفاع	١٣٩
الوزن	٠,٢٩٦
الحجم	١.٤٠٣,٩
نوع العبوة	
كمية المحتوى	١٠
الرقم الدولي للصف	4024941823074
الطول	٣٢٥
العرض	٢١٧
الارتفاع	٢١٠
الوزن	٣,١٥٦
الحجم	١٣.٥٨٨,٤



5 MB 88

Ampere	16	32				
Polzahl	5	5				
a	84,0	90,0				
b	84,0	75,0				
c	64,0	78,0				
d	64,0	45,0				
e ø	5,5	5,5				
f	7,0	7,0				
g	90,0	101,0				
h	129,0	139,0				
i	10,0	13,0				
Leiter mm ² min	1	2,5				
Leiter mm ² max	2,5	6				