

قابس توصيل علوي مع غطاء غلق



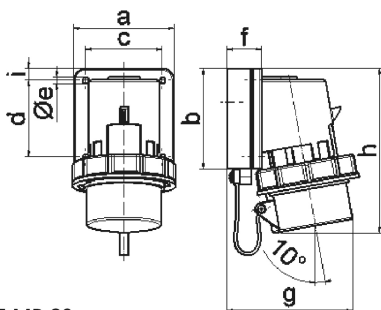
وصف الصنف	
26056	رقم الصنف لدى
4024941260565	الرقم الدولي للصنف
قابس تركيب علوي	فئة المنتج
16 أمبير	شدة التيار
5 أقطاب	عدد الأقطاب
3	ترتيب المراحل
الساعة 6	وضع ملامس التأريض
200346 حتى 415240 فلت	الجهد
50 و 60 هرتز	التردد
67	نوع الحماية

وصف الصنف	
أحمر	لون التمييز
غطاء غلق رمادي 7035 , رقبة حمراء 3000 , حلقة مسمارية رمادية 7035 , علبة رمادية 7035	لون الأجهزة
تقنية شد نابضي دون لولبة مع أطراف قفصية بشد نابضي	تقنية التوصيل
2,5 مم مربع	الحد الأقصى لقطر الموصل
	مدخل الكابل
138	ارتفاع الأجهزة بالمليمتير
87	عرض الأجهزة بالمليمتير
111	عمق الأجهزة بالمليمتير
84	مقاس الفلانشة الرأسية بالمليمتير
84	مقاس الفلانشة الأفقية بالمليمتير
64	مسافة الثقب الرأسية بالمليمتير
64	مسافة الثقب الأفقية بالمليمتير
بولي أميد	خامة العلبة
حامل الملامسات من مادة مقاومة لدرجات الحرارة المرتفعة , الملامسات نحاس أصفر مطلي بالنيكل	اللامسات

الخصائص التقنية الأخرى	
مع غطاء غلق	

البيانات اللوجيستية	
0.313	الوزن المستقل
	نوع العبوة

البيانات اللوجيستية	
١	كمية المحتوى
4024941260565	الرقم الدولي للصف
١١١	الطول
٨٧	العرض
١٣٨	الارتفاع
٠,٣١٤	الوزن
١,٣٣٢,٦٦٦	الحجم
	نوع العبوة
١٠	كمية المحتوى
4024941833011	الرقم الدولي للصف
٣٢٥	الطول
٢١٧	العرض
٢١٠	الارتفاع
٣,٣٣٦	الوزن
١٣,٥٨٨,٤	الحجم



5 MB 89

Ampere Polzahl	16	32					
a	84,0	90,0					
b	84,0	75,0					
c	64,0	78,0					
d	64,0	45,0					
e ø	5,5	5,5					
f	28,0	28,0					
g	111,0	123,0					
h	137,0	148,0					
i	10,0	13,0					
Leiter mm <sup>2</sup> min	1	2,5					
Leiter mm <sup>2</sup> max	2,5	6					