

Clavija semiempotrable - con tapa de cierre

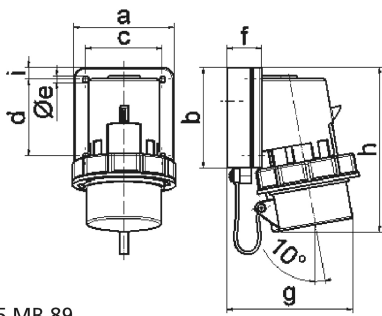


Descripción del artículo	
Código BALS	26056
EAN	4024941260565
Grupo de productos	Clavija semiempotrable Quick-Connect TE
Intensidad de corriente	16A
Número de polos	5p
Arreglo de las fases	3P+N+PE
Ubicación del contacto de puesta a tierra	6h
Tensión	De 200/346 hasta 240/415V
Frecuencia	50 y 60Hz

Descripción del artículo	
Índice de protección	IP67
Color distintivo	rojo
Color del equipo	Tapa de cierre gris RAL 7035, Anillo rojo RAL 3000, Anillo bayoneta gris RAL 7035, Carcasa gris RAL 7035
Sistema de conexión	sistema de bornes de resorte sin tornillos con bornes de muelle de tracción de jaula
Máxima sección transversal del cable	2,5 mm ²
Entrada de cable	null
Altura del equipo en mm	138mm
Anchura del equipo en mm	87mm
Profundidad del equipo en mm	111mm
Dimensión vertical del marco en mm	84mm
Dimensión horizontal del marco en mm	84mm
Distancia vertical entre agujeros en mm	64mm
Distancia horizontal entre agujeros en mm	64mm
Material de la carcasa	Poliamida
Contactos	El portacontactos es de material resistente a altas temperaturas, Los contactos son de latón niquelado

Otras características técnicas	
	Con tapa de cierre

Datos de logística	
Peso individual	0.313 Kg / null
Tipo de embalaje	null
Cantidad de unidades	1 ST
EAN	4024941260565
Longitud	111 mm
Ancho	87 mm
Altura	138 mm
Peso	0,314 kg
Volumen	1.332,666 ccm
Tipo de embalaje	null
Cantidad de unidades	10 ST
EAN	4024941833011
Longitud	325 mm
Ancho	217 mm
Altura	210 mm
Peso	3,336 kg
Volumen	13.588,4 ccm



5 MB 89

Ampere	16	32				
Polzahl	5	5				
a	84,0	90,0				
b	84,0	75,0				
c	64,0	78,0				
d	64,0	45,0				
e ø	5,5	5,5				
f	28,0	28,0				
g	111,0	123,0				
h	137,0	148,0				
i	10,0	13,0				
Leiter mm ² min	1	2,5				
Leiter mm ² max	2,5	6				