

قابس توصيل علوي مع غطاء غلق



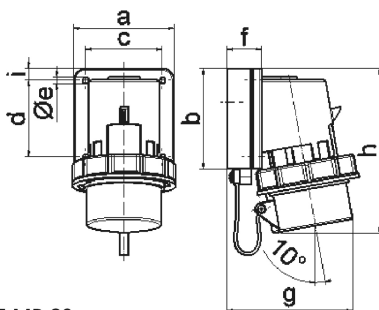
وصف الصنف	
26057	رقم الصنف لدى
4024941260572	الرقم الدولي للصنف
قابس تركيب علوي	فئة المنتج
32 أمبير	شدة التيار
5 أقطاب	عدد الأقطاب
3	ترتيب المراحل
الساعة 6	وضع ملامس التأريض
200346 حتى 415240 فلت	الجهد
50 و 60 هرتز	التردد
67	نوع الحماية

وصف الصنف	
أحمر	لون التمييز
غطاء غلق رمادي 7035 , رقبة حمراء 3000 , حلقة مسمارية رمادية 7035 , علبة رمادية 7035	لون الأجهزة
تقنية شد نابضي دون لولبة مع أطراف قفصية بشد نابضي	تقنية التوصيل
6,0 مم مربع	الحد الأقصى لقطر الموصل
	مدخل الكابل
148	ارتفاع الأجهزة بالمليمتير
100	عرض الأجهزة بالمليمتير
123	عمق الأجهزة بالمليمتير
75	مقاس الفلانشة الرأسية بالمليمتير
90	مقاس الفلانشة الأفقية بالمليمتير
45	مسافة الثقب الرأسية بالمليمتير
78	مسافة الثقب الأفقية بالمليمتير
بولي أميد	خامة العلبة
حامل الملامسات من مادة مقاومة لدرجات الحرارة المرتفعة , الملامسات نحاس أصفر مطلي بالنيكل	اللامسات

الخصائص التقنية الأخرى	
مع غطاء غلق	

البيانات اللوجيستية	
0.402	الوزن المستقل
	نوع العبوة

البيانات اللوجيستية	
١	كمية المحتوى
4024941260572	الرقم الدولي للصنف
١٢٣	الطول
١٠٠	العرض
١٤٨	الارتفاع
٠,٤٠٣	الوزن
١,٨٢٠,٤	الحجم
	نوع العبوة
١٠	كمية المحتوى
4024941962100	الرقم الدولي للصنف
٣٣٠	الطول
٢١٦	العرض
٢٦٠	الارتفاع
٤,٢٤٦	الوزن
١٧,٠٦٢,٥	الحجم



5 MB 89

Ampere Polzahl	16	32					
a	84,0	90,0					
b	84,0	75,0					
c	64,0	78,0					
d	64,0	45,0					
e Ø	5,5	5,5					
f	28,0	28,0					
g	111,0	123,0					
h	137,0	148,0					
i	10,0	13,0					
Leiter mm ² min	1	2,5					
Leiter mm ² max	2,5	6					