

Clavija semiempotrable - sin tapa abatible

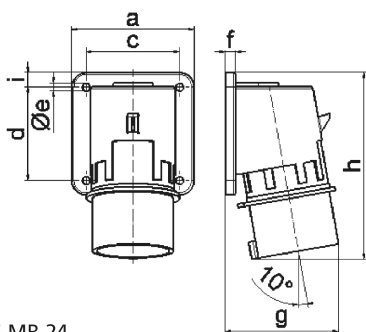


| Descripción del artículo | |
|---|------------------------|
| Código BALS | 26065 |
| EAN | 4024941260657 |
| Grupo de productos | Clavija semiempotrable |
| Intensidad de corriente | 32A |
| Número de polos | 5p |
| Arreglo de las fases | 3P+PE |
| Ubicación del contacto de puesta a tierra | 7h |
| Tensión | De 480 hasta 500V |
| Frecuencia | 50 y 60Hz |

| Descripción del artículo | |
|---|---|
| Índice de protección | IP44 |
| Color distintivo | negro |
| Color del equipo | Anillo negro RAL 9005, Carcasa gris RAL 7035 |
| Sistema de conexión | con bornes de tornillo |
| Máxima sección transversal del cable | 6,0 mm ² |
| Entrada de cable | null |
| Altura del equipo en mm | 139mm |
| Anchura del equipo en mm | 90mm |
| Profundidad del equipo en mm | 89mm |
| Dimensión vertical del marco en mm | 75mm |
| Dimensión horizontal del marco en mm | 90mm |
| Distancia vertical entre agujeros en mm | 45mm |
| Distancia horizontal entre agujeros en mm | 78mm |
| Material de la carcasa | Poliamida |
| Contactos | El portacontactos es de poliamida, Los contactos son de latón desnudo |

| Datos de logística | |
|----------------------|-----------------|
| Peso individual | 0.244 Kg / null |
| Tipo de embalaje | null |
| Cantidad de unidades | 1 ST |
| EAN | 4024941260657 |

| Datos de logística | |
|----------------------|---------------|
| Longitud | 89 mm |
| Ancho | 90 mm |
| Altura | 139 mm |
| Peso | 0,245 kg |
| Volumen | 1.113,39 ccm |
| Tipo de embalaje | null |
| Cantidad de unidades | 10 ST |
| EAN | 4024941833141 |
| Longitud | 295 mm |
| Ancho | 185 mm |
| Altura | 215 mm |
| Peso | 2,604 kg |
| Volumen | 9.975 ccm |



5 MB 24

| Ampere | 16 | 16 | 16 | 32 | 32 | 32 |
|----------------------------|-------|-------|-------|-------|-------|-------|
| Polzahl | 3 | 4 | 5 | 3 | 4 | 5 |
| a | 74,0 | 75,0 | 84,0 | 90,0 | 90,0 | 90,0 |
| b | 84,0 | 100,0 | 84,0 | 75,0 | 75,0 | 75,0 |
| c | 58,0 | 62,0 | 64,0 | 78,0 | 78,0 | 78,0 |
| d | 64,0 | 74,0 | 64,0 | 45,0 | 45,0 | 45,0 |
| e ø | 5,5 | 4,3 | 5,5 | 5,5 | 5,5 | 5,5 |
| f | 12,0 | 12,0 | 7,0 | 7,0 | 7,0 | 7,0 |
| g | 70,0 | 77,0 | 78,0 | 86,0 | 86,0 | 88,0 |
| h | 128,0 | 145,0 | 129,0 | 138,0 | 138,0 | 140,0 |
| i | - | - | - | 13,0 | 13,0 | 13,0 |
| Leiter mm ² min | 1 | 1 | 1 | 2,5 | 2,5 | 2,5 |
| Leiter mm ² max | 2,5 | 2,5 | 2,5 | 6 | 6 | 6 |