

Phasenwender, als Aufbaugerätestecker - ohne Verschlusshaube

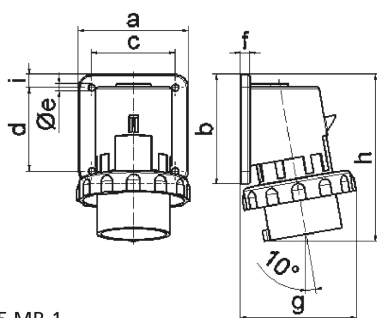


Artikelbeschreibung	
BALS-Art.-Nr	2608
EAN	4024941026086
Produktgruppe	Phasenwender als Aufbaugerätestecker
Stromstärke	32A
Polzahl	5p
Anordnung der Phasen	3P+N+PE
Lage des Schutzkontaktes	6h
Spannung	200/346 - 240/415V~

Artikelbeschreibung	
Frequenz	50/60Hz
Schutzart	IP67
Kennfarbe	rot
Gerätefarbe	Kragen rot RAL 3000, Gehäuse grau RAL 7035, Bajonettring grau RAL 7035
Anschluss technik	mit Schraubklemme
Maximaler Leiterquerschnitt	6,0 qmm
Kabeleinführung	sonstige
Geräte-Höhe	139mm
Geräte-Breite	100mm
Geräte-Tiefe	102mm
Flanschmaß vertikal in mm	75mm
Flanschmaß horizontal in mm	90mm
Bohrlochabstand vertikal in mm	45mm
Bohrlochabstand horizontal in	78mm
Gehäusematerial	Polyamid
Kontakte	Die Kontakte sind Messing vernickelt, Der Kontaktträger ist aus Polyamid

Logistikdaten	
Einzelgewicht	0,284 kg / Stück
Verpackungsart	Tüte
Inhaltsmenge	1 ST

Logistikdaten	
EAN	4024941026086
Länge	102 mm
Breite	100 mm
Höhe	139 mm
Gewicht	0,285 kg
Volumen	1.417,8 ccm
Verpackungsart	Karton
Inhaltsmenge	10 ST
EAN	4024941967716
Länge	325 mm
Breite	217 mm
Höhe	210 mm
Gewicht	3,046 kg
Volumen	13.588,4 ccm



Ampere	16	16	16	32	32	32
Polzahl	3	4	5	3	4	5
a	74,0	75,0	84,0	90,0	90,0	90,0
b	84,0	100,0	84,0	75,0	75,0	75,0
c	58,0	62,0	64,0	78,0	78,0	78,0
d	64,0	74,0	64,0	45,0	45,0	45,0
e ø	5,5	4,3	5,5	5,5	5,5	5,5
f	12,0	12,0	7,0	7,0	7,0	7,0
g	80,0	88,0	90,0	100,0	100,0	101,0
h	128,0	145,0	129,0	138,0	138,0	139,0
i	-	-	10,0	13,0	13,0	13,0
Leiter mm ² min	1	1	1	2,5	2,5	2,5
Leiter mm ² max	2,5	2,5	2,5	6	6	6