

Inversor de fases, como clavija semiempotrable - sin tapa de cierre

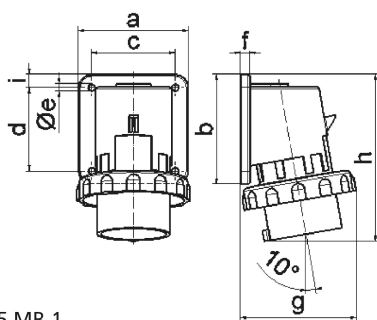


Descripción del artículo	
Código BALS	2608
EAN	4024941026086
Grupo de productos	Inversor de fases como clavija semiempotrable
Intensidad de corriente	32A
Número de polos	5p
Arreglo de las fases	3P+N+PE
Ubicación del contacto de puesta a tierra	6h
Tensión	De 200/346 hasta 240/415V

Descripción del artículo	
Frecuencia	50 y 60Hz
Índice de protección	IP67
Color distintivo	rojo
Color del equipo	Anillo rojo RAL 3000, Anillo bayoneta gris RAL 7035, Carcasa gris RAL 7035
Sistema de conexión	con bornes de tornillo
Máxima sección transversal del cable	6,0 mm ²
Entrada de cable	null
Altura del equipo en mm	139mm
Anchura del equipo en mm	100mm
Profundidad del equipo en mm	102mm
Dimensión vertical del marco en mm	75mm
Dimensión horizontal del marco en mm	90mm
Distancia vertical entre agujeros en mm	45mm
Distancia horizontal entre agujeros en mm	78mm
Material de la carcasa	Poliamida
Contactos	El portacontactos es de poliamida, Los contactos son de latón niquelado

Datos de logística	
Peso individual	0.284 Kg / null
Tipo de embalaje	null
Cantidad de unidades	1 ST

Datos de logística	
EAN	4024941026086
Longitud	102 mm
Ancho	100 mm
Altura	139 mm
Peso	0,285 kg
Volumen	1.417,8 ccm
Tipo de embalaje	null
Cantidad de unidades	10 ST
EAN	4024941967716
Longitud	325 mm
Ancho	217 mm
Altura	210 mm
Peso	3,046 kg
Volumen	13.588,4 ccm



Ampere	16	16	16	32	32	32
Polzahl	3	4	5	3	4	5
a	74,0	75,0	84,0	90,0	90,0	90,0
b	84,0	100,0	84,0	75,0	75,0	75,0
c	58,0	62,0	64,0	78,0	78,0	78,0
d	64,0	74,0	64,0	45,0	45,0	45,0
e ø	5,5	4,3	5,5	5,5	5,5	5,5
f	12,0	12,0	7,0	7,0	7,0	7,0
g	80,0	88,0	90,0	100,0	100,0	101,0
h	128,0	145,0	129,0	138,0	138,0	139,0
i	-	-	10,0	13,0	13,0	13,0
Leiter mm² min	1	1	1	2,5	2,5	2,5
Leiter mm² max	2,5	2,5	2,5	6	6	6