

inverseur de phase, en socle de connecteur en saillie -
sans calotte de fermeture

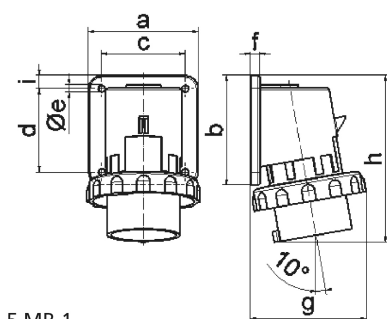


Description de l'article	
Référence	2608
EAN	4024941026086
Groupe de produits	inverseur de phase en socle de connecteur en saillie
Intensité	32A
Nombre de pôles	5p
Disposition des phases	3P+N+PE
Emplacement du contact de protection	6h
Tension	200/346 à 240/415V

Description de l'article	
Fréquence	50 et 60Hz
Indice de protection	IP67
Code couleur	rouge
Couleur de l'appareil	collet rouge RAL 3000, boîtier gris RAL 7035, anneau baïonnette gris RAL7035
Connectique	avec borne à vis
Section maximale des conducteurs	6,0 mm ²
Entrée de câble	autre
Hauteur de l'appareil en mm	139mm
Largeur de l'appareil en mm	100mm
Profondeur de l'appareil en mm	102mm
Dimension verticale du plastron en mm	75mm
Dimension horizontale du plastron en mm	90mm
Écartement vertical entre les trous de perçage en mm	45mm
Écartement horizontal entre les trous de perçage en mm	78mm
Matériau du boîtier	polyamide
Contacts	les contacts sont en laiton nickelé, le porte-contacts est en polyamide

Données logistiques	
Poids unitaire	0.284 Kg / null
Type d'emballage	null

Données logistiques	
Contenu	1 ST
EAN	4024941026086
Longueur	102 mm
Largeur	100 mm
Hauteur	139 mm
Poids	0,285 kg
Volume	1417,8 ccm
Type d'emballage	null
Contenu	10 ST
EAN	4024941967716
Longueur	325 mm
Largeur	217 mm
Hauteur	210 mm
Poids	3,046 kg
Volume	13588,4 ccm



Ampere Polzahl	16 3	16 4	16 5	32 3	32 4	32 5
a	74,0	75,0	84,0	90,0	90,0	90,0
b	84,0	100,0	84,0	75,0	75,0	75,0
c	58,0	62,0	64,0	78,0	78,0	78,0
d	64,0	74,0	64,0	45,0	45,0	45,0
e ø	5,5	4,3	5,5	5,5	5,5	5,5
f	12,0	12,0	7,0	7,0	7,0	7,0
g	80,0	88,0	90,0	100,0	100,0	101,0
h	128,0	145,0	129,0	138,0	138,0	139,0
i	-	-	10,0	13,0	13,0	13,0
Leiter mm ² min	1	1	1	2,5	2,5	2,5
Leiter mm ² max	2,5	2,5	2,5	6	6	6