

## Накладная вилка-фазоинвертор - без крышки

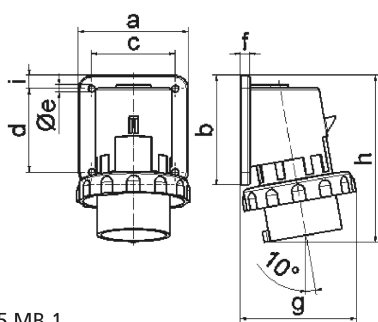


Описание изделия	
№ арт. BALS	2608
Код EAN	4024941026086
Группа продукции	Накладная вилка-фазоинвертор
Сила тока	32 A
Кол-во полюсов	5-пол.
Расположение фаз	3 фазы+N+PE
Положение заземляющего контакта	6 ч
	от 200/346 до 240/415 В
Частота	50 и 60 Гц
Степень защиты	IP67

Описание изделия	
Маркировочный цвет	красный
Цвет прибора	Буртик красный RAL 3000, Байон. кольцо серый RAL 7035, Корпус серый RAL 7035
Соединение	с винт. клеммой
Макс. поперечное сечение кабеля	6,0 мм <sup>2</sup>
Кабельный ввод	null
Высота прибора, мм	139mm
Ширина прибора, мм	100mm
Глубина прибора, мм	102mm
Вертик. размер фланца, мм	75mm
Гориз. размер фланца, мм	90mm
Вертик. расстояние между отверстиями, мм	45mm
Гориз. расстояние между отверстиями, мм	78mm
Материал корпуса	Полиамид
Контакты	Контактная подложка из полиамида, Контакты из никелированной латуни

Логистика	
Масса одного изделия	0.284 кг / null
Тип упаковки	null
Кол-во в упаковке	1 ST
Код EAN	4024941026086
Длина	102 mm

Логистика	
Ширина	100 mm
Высота	139 mm
Масса	0,285 kg
Объем	1 417,8 ccm
Тип упаковки	null
Кол-во в упаковке	10 ST
Код EAN	4024941967716
Длина	325 mm
Ширина	217 mm
Высота	210 mm
Масса	3,046 kg
Объем	13 588,4 ccm



5 MB 1

Ampere	16	16	16	32	32	32
Polzahl	3	4	5	3	4	5
a	74,0	75,0	84,0	90,0	90,0	90,0
b	84,0	100,0	84,0	75,0	75,0	75,0
c	58,0	62,0	64,0	78,0	78,0	78,0
d	64,0	74,0	64,0	45,0	45,0	45,0
e ø	5,5	4,3	5,5	5,5	5,5	5,5
f	12,0	12,0	7,0	7,0	7,0	7,0
g	80,0	88,0	90,0	100,0	100,0	101,0
h	128,0	145,0	129,0	138,0	138,0	139,0
i	-	-	10,0	13,0	13,0	13,0
Leiter mm <sup>2</sup> min	1	1	1	2,5	2,5	2,5
Leiter mm <sup>2</sup> max	2,5	2,5	2,5	6	6	6