

## socle de connecteur en saillie - sans couvercle rabattable

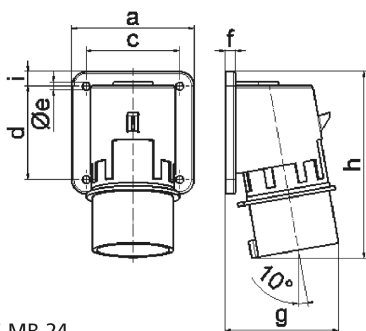


Description de l'article	
Référence	261
EAN	4024941002615
Groupe de produits	socle de connecteur en saillie
Intensité	16A
Nombre de pôles	3p
Disposition des phases	2P+PE
Emplacement du contact de protection	6h
Tension	200 à 250V
Fréquence	50 et 60Hz

Description de l'article	
Indice de protection	IP44
Code couleur	bleu
Couleur de l'appareil	boîtier gris RAL 7035, collet bleu RAL 5015
Connectique	avec borne à vis
Section maximale des conducteurs	2,5 mm <sup>2</sup>
Entrée de câble	autre
Hauteur de l'appareil en mm	126mm
Largeur de l'appareil en mm	74mm
Profondeur de l'appareil en mm	71mm
Dimension verticale du plastron en mm	84mm
Dimension horizontale du plastron en mm	74mm
Écartement vertical entre les trous de perçage en mm	64mm
Écartement horizontal entre les trous de perçage en mm	58mm
Matériau du boîtier	polyamide
Contacts	les contacts sont en laiton nu, le porte-contacts est en polyamide

Données logistiques	
Poids unitaire	0.14 Kg / null
Type d'emballage	null
Contenu	1 ST

Données logistiques	
EAN	4024941002615
Longueur	71 mm
Largeur	74 mm
Hauteur	126 mm
Poids	0,141 kg
Volume	662,004 ccm
Type d'emballage	null
Contenu	10 ST
EAN	4024941965712
Longueur	245 mm
Largeur	177 mm
Hauteur	185 mm
Poids	1,533 kg
Volume	7140 ccm



5 MB 24

Ampere	16	16	16	32	32	32
Polzahl	3	4	5	3	4	5
a	74,0	75,0	84,0	90,0	90,0	90,0
b	84,0	100,0	84,0	75,0	75,0	75,0
c	58,0	62,0	64,0	78,0	78,0	78,0
d	64,0	74,0	64,0	45,0	45,0	45,0
e ø	5,5	4,3	5,5	5,5	5,5	5,5
f	12,0	12,0	7,0	7,0	7,0	7,0
g	70,0	77,0	78,0	86,0	86,0	88,0
h	128,0	145,0	129,0	138,0	138,0	140,0
i	-	-	-	13,0	13,0	13,0
Leiter mm² min	1	1	1	2,5	2,5	2,5
Leiter mm² max	2,5	2,5	2,5	6	6	6