

Накладная вилка - без откидной крышки

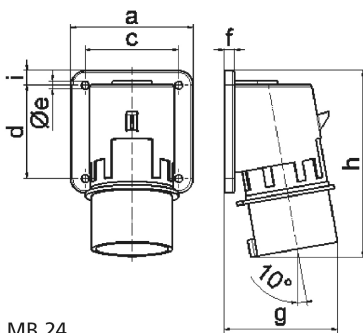


| Описание изделия | |
|---------------------------------|-----------------|
| № арт. BALS | 261 |
| Код EAN | 4024941002615 |
| Группа продукции | Накладная вилка |
| Сила тока | 16 A |
| Кол-во полюсов | 3-пол. |
| Расположение фаз | 2 фазы+PE |
| Положение заземляющего контакта | 6 ч |
| | от 200 до 250 В |
| Частота | 50 и 60 Гц |
| Степень защиты | IP44 |

| Описание изделия | |
|--|---|
| Маркировочный цвет | синий |
| Цвет прибора | Корпус серый RAL 7035, Буртик синий RAL 5015 |
| Соединение | с винт. клеммой |
| Макс. поперечное сечение кабеля | 2,5 мм ² |
| Кабельный ввод | null |
| Высота прибора, мм | 126mm |
| Ширина прибора, мм | 74mm |
| Глубина прибора, мм | 71mm |
| Вертик. размер фланца, мм | 84mm |
| Гориз. размер фланца, мм | 74mm |
| Вертик. расстояние между отверстиями, мм | 64mm |
| Гориз. расстояние между отверстиями, мм | 58mm |
| Материал корпуса | Полиамид |
| Контакты | Контакты из необработанной латуни, Контактная подложка из полиамида |

| Логистика | |
|----------------------|----------------|
| Масса одного изделия | 0.14 кг / null |
| Тип упаковки | null |
| Кол-во в упаковке | 1 ST |
| Код EAN | 4024941002615 |
| Длина | 71 mm |

| Логистика | |
|-------------------|---------------|
| Ширина | 74 mm |
| Высота | 126 mm |
| Масса | 0,141 kg |
| Объем | 662,004 ccm |
| Тип упаковки | null |
| Кол-во в упаковке | 10 ST |
| Код EAN | 4024941965712 |
| Длина | 245 mm |
| Ширина | 177 mm |
| Высота | 185 mm |
| Масса | 1,533 kg |
| Объем | 7 140 ccm |



5 MB 24

| Ampere | 16 | 16 | 16 | 32 | 32 | 32 |
|----------------------------|-------|-------|-------|-------|-------|-------|
| Polzahl | 3 | 4 | 5 | 3 | 4 | 5 |
| a | 74,0 | 75,0 | 84,0 | 90,0 | 90,0 | 90,0 |
| b | 84,0 | 100,0 | 84,0 | 75,0 | 75,0 | 75,0 |
| c | 58,0 | 62,0 | 64,0 | 78,0 | 78,0 | 78,0 |
| d | 64,0 | 74,0 | 64,0 | 45,0 | 45,0 | 45,0 |
| e ø | 5,5 | 4,3 | 5,5 | 5,5 | 5,5 | 5,5 |
| f | 12,0 | 12,0 | 7,0 | 7,0 | 7,0 | 7,0 |
| g | 70,0 | 77,0 | 78,0 | 86,0 | 86,0 | 88,0 |
| h | 128,0 | 145,0 | 129,0 | 138,0 | 138,0 | 140,0 |
| i | - | - | - | 13,0 | 13,0 | 13,0 |
| Leiter mm ² min | 1 | 1 | 1 | 2,5 | 2,5 | 2,5 |
| Leiter mm ² max | 2,5 | 2,5 | 2,5 | 6 | 6 | 6 |