

قابس توصيل علوي دون غطاء بمفصلة

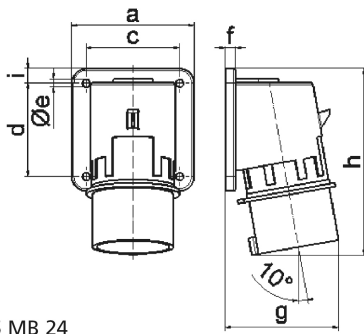


وصف الصنف	
2611	رقم الصنف لدى
4024941026116	الرقم الدولي للصنف
قابس توصيل علوي	فئة المنتج
16 أمبير	شدة التيار
5 أقطاب	عدد الأقطاب
3	ترتيب المراحل
الساعة 9	وضع ملامس التأريض
120208 حتى 250144 فلت	الجهد
50 و 60 هرتز	التردد
44	نوع الحماية

وصف الصنف	
أزرق	لون التمييز
رقبة زرقاء 5015 , علبة رمادية 7035	لون الأجهزة
مع طرف ملولب	تقنية التوصيل
2,5 مم مربع	الحد الأقصى لقطر الموصل
	مدخل الكابل
129	ارتفاع الأجهزة بالمليمتري
84	عرض الأجهزة بالمليمتري
78	عمق الأجهزة بالمليمتري
84	مقاس الفلانشة الرأسية بالمليمتري
84	مقاس الفلانشة الأفقية بالمليمتري
64	مسافة الثقب الرأسية بالمليمتري
64	مسافة الثقب الأفقية بالمليمتري
بولي أميد	خامة العلبة
حامل الملامسات من البولي أميد, الملامسات نحاس أصفر لامع	اللامسات

البيانات اللوجيستية	
0.18	الوزن المستقل
	نوع العبوة
١	كمية المحتوى
4024941026116	الرقم الدولي للصنف
٧٨	الطول

البيانات اللوجيستية	
العرض	٨٤
الارتفاع	١٢٩
الوزن	٠,١٨١
الحجم	٨٤٥,٢٠٨
نوع العبوة	
كمية المحتوى	١٠
الرقم الدولي للصف	4024941818841
الطول	٢٥٨
العرض	١٨٣
الارتفاع	٢١٢
الوزن	١,٩٥٢
الحجم	٨٠٧٥٠



5 MB 24

Ampere	16	16	16	32	32	32
Polzahl	3	4	5	3	4	5
a	74,0	75,0	84,0	90,0	90,0	90,0
b	84,0	100,0	84,0	75,0	75,0	75,0
c	58,0	62,0	64,0	78,0	78,0	78,0
d	64,0	74,0	64,0	45,0	45,0	45,0
e ø	5,5	4,3	5,5	5,5	5,5	5,5
f	12,0	12,0	7,0	7,0	7,0	7,0
g	70,0	77,0	78,0	86,0	86,0	88,0
h	128,0	145,0	129,0	138,0	138,0	140,0
i	-	-	-	13,0	13,0	13,0
Leiter mm ² min	1	1	1	2,5	2,5	2,5
Leiter mm ² max	2,5	2,5	2,5	6	6	6