

قابس توصيل علوي دون غطاء بمفصلة

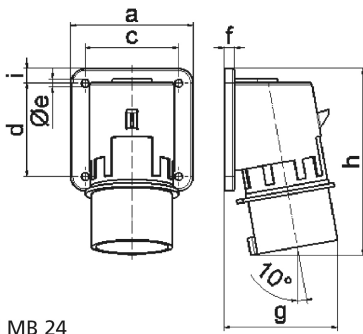


وصف الصنف	
2612	رقم الصنف لدى
4024941026123	الرقم الدولي للصنف
قابس توصيل علوي	فئة المنتج
16 أمبير	شدة التيار
5 أقطاب	عددا لأقطاب
3	ترتيب المراحل
الساعة 6	وضع ملامس التأريض
200346 حتى 415240 فلت	الجهد
50 و 60 هرتز	التردد
44	نوع الحماية

وصف الصنف	
أحمر	لون التمييز
رقبة حمراء 3000 , علبة رمادية 7035	لون الأجهزة
مع طرف ملولب	تقنية التوصيل
2,5 مم مربع	الحد الأقصى لقطر الموصل
	مدخل الكابل
129	ارتفاع الأجهزة بالمليمترا
84	عرض الأجهزة بالمليمترا
78	عمق الأجهزة بالمليمترا
84	مقاس الفلانشة الرأسية بالمليمترا
84	مقاس الفلانشة الأفقية بالمليمترا
64	مسافة الثقب الرأسية بالمليمترا
64	مسافة الثقب الأفقية بالمليمترا
بولي أميد	خامة العلبة
حامل الملامسات من البولي أميد, الملامسات نحاس أصفر لامع	اللامسات

البيانات اللوجيستية	
0.179	الوزن المستقل
	نوع العبوة
١	كمية المحتوى
4024941026123	الرقم الدولي للصنف
٧٨	الطول

البيانات اللوجيستية	
العرض	٨٤
الارتفاع	١٢٩
الوزن	٠,١٨
الحجم	٨٤٥,٢٠٨
نوع العبوة	
كمية المحتوى	١٠
الرقم الدولي للصف	4024941966191
الطول	٢٥٨
العرض	١٨٣
الارتفاع	٢١٢
الوزن	١,٩٤٢
الحجم	٨٠٧٥٠



5 MB 24

Ampere	16	16	16	32	32	32
Polzahl	3	4	5	3	4	5
a	74,0	75,0	84,0	90,0	90,0	90,0
b	84,0	100,0	84,0	75,0	75,0	75,0
c	58,0	62,0	64,0	78,0	78,0	78,0
d	64,0	74,0	64,0	45,0	45,0	45,0
e ø	5,5	4,3	5,5	5,5	5,5	5,5
f	12,0	12,0	7,0	7,0	7,0	7,0
g	70,0	77,0	78,0	86,0	86,0	88,0
h	128,0	145,0	129,0	138,0	138,0	140,0
i	-	-	-	13,0	13,0	13,0
Leiter mm ² min	1	1	1	2,5	2,5	2,5
Leiter mm ² max	2,5	2,5	2,5	6	6	6