

Clavija semiempotrable - sin tapa de cierre

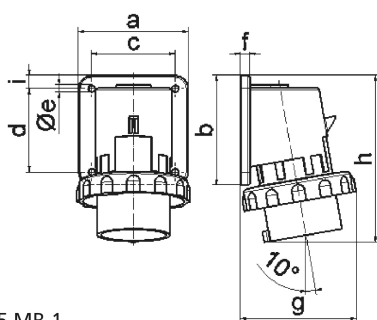


Descripción del artículo	
Código BALS	2614
EAN	4024941026147
Grupo de productos	Clavija semiempotrable
Intensidad de corriente	16A
Número de polos	3p
Arreglo de las fases	2P+PE
Ubicación del contacto de puesta a tierra	6h
Tensión	De 200 hasta 250V
Frecuencia	50 y 60Hz

Descripción del artículo	
Índice de protección	IP67
Color distintivo	azul
Color del equipo	Anillo azul RAL 5015, Anillo bayoneta gris RAL 7035, Carcasa gris RAL 7035
Sistema de conexión	con bornes de tornillo
Máxima sección transversal del cable	2,5 mm ²
Entrada de cable	null
Altura del equipo en mm	126mm
Anchura del equipo en mm	74mm
Profundidad del equipo en mm	80mm
Dimensión vertical del marco en mm	84mm
Dimensión horizontal del marco en mm	74mm
Distancia vertical entre agujeros en mm	64mm
Distancia horizontal entre agujeros en mm	58mm
Material de la carcasa	Poliamida
Contactos	El portacontactos es de poliamida, Los contactos son de latón niquelado

Datos de logística	
Peso individual	0.159 Kg / null
Tipo de embalaje	null
Cantidad de unidades	1 ST
EAN	4024941026147

Datos de logística	
Longitud	80 mm
Ancho	74 mm
Altura	126 mm
Peso	0,16 kg
Volumen	745,92 ccm
Tipo de embalaje	null
Cantidad de unidades	10 ST
EAN	4024941968980
Longitud	245 mm
Ancho	177 mm
Altura	185 mm
Peso	1,723 kg
Volumen	7.140 ccm



5 MB 1

Ampere	16	16	16	32	32	32
Polzahl	3	4	5	3	4	5
a	74,0	75,0	84,0	90,0	90,0	90,0
b	84,0	100,0	84,0	75,0	75,0	75,0
c	58,0	62,0	64,0	78,0	78,0	78,0
d	64,0	74,0	64,0	45,0	45,0	45,0
e ø	5,5	4,3	5,5	5,5	5,5	5,5
f	12,0	12,0	7,0	7,0	7,0	7,0
g	80,0	88,0	90,0	100,0	100,0	101,0
h	128,0	145,0	129,0	138,0	138,0	139,0
i	-	-	10,0	13,0	13,0	13,0
Leiter mm ² min	1	1	1	2,5	2,5	2,5
Leiter mm ² max	2,5	2,5	2,5	6	6	6