

socle de connecteur en saillie - sans calotte de fermeture

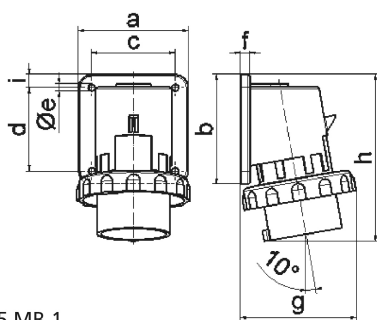


Description de l'article	
Référence	2614
EAN	4024941026147
Groupe de produits	socle de connecteur en saillie
Intensité	16A
Nombre de pôles	3p
Disposition des phases	2P+PE
Emplacement du contact de protection	6h
Tension	200 à 250V
Fréquence	50 et 60Hz

Description de l'article	
Indice de protection	IP67
Code couleur	bleu
Couleur de l'appareil	collet bleu RAL 5015, anneau baïonnette gris RAL7035, boîtier gris RAL 7035
Connectique	avec borne à vis
Section maximale des conducteurs	2,5 mm ²
Entrée de câble	autre
Hauteur de l'appareil en mm	126mm
Largeur de l'appareil en mm	74mm
Profondeur de l'appareil en mm	80mm
Dimension verticale du plastron en mm	84mm
Dimension horizontale du plastron en mm	74mm
Écartement vertical entre les trous de perçage en mm	64mm
Écartement horizontal entre les trous de perçage en mm	58mm
Matériau du boîtier	polyamide
Contacts	le porte-contacts est en polyamide, les contacts sont en laiton nickelé

Données logistiques	
Poids unitaire	0.159 Kg / null
Type d'emballage	null
Contenu	1 ST

Données logistiques	
EAN	4024941026147
Longueur	80 mm
Largeur	74 mm
Hauteur	126 mm
Poids	0,16 kg
Volume	745,92 ccm
Type d'emballage	null
Contenu	10 ST
EAN	4024941968980
Longueur	245 mm
Largeur	177 mm
Hauteur	185 mm
Poids	1,723 kg
Volume	7 140 ccm



Ampere	16	16	16	32	32	32
Polzahl	3	4	5	3	4	5
a	74,0	75,0	84,0	90,0	90,0	90,0
b	84,0	100,0	84,0	75,0	75,0	75,0
c	58,0	62,0	64,0	78,0	78,0	78,0
d	64,0	74,0	64,0	45,0	45,0	45,0
e ø	5,5	4,3	5,5	5,5	5,5	5,5
f	12,0	12,0	7,0	7,0	7,0	7,0
g	80,0	88,0	90,0	100,0	100,0	101,0
h	128,0	145,0	129,0	138,0	138,0	139,0
i	-	-	10,0	13,0	13,0	13,0
Leiter mm² min	1	1	1	2,5	2,5	2,5
Leiter mm² max	2,5	2,5	2,5	6	6	6