

قابس توصيل علوي دون غطاء غلق

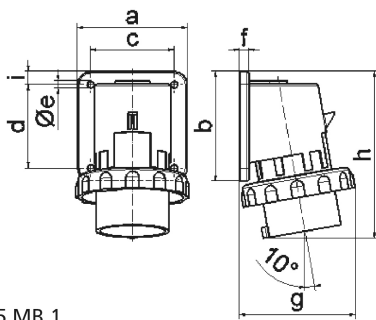


وصف الصنف	
2622	رقم الصنف لدى
4024941026222	الرقم الدولي للصنف
قابس توصيل علوي	فئة المنتج
16 أمبير	شدة التيار
5 أقطاب	عددا لأقطاب
3	ترتيب المراحل
الساعة 4	وضع ملامس التأريض
57100 حتى 13075 فلت	الجهد
50 و 60 هرتز	التردد
67	نوع الحماية

وصف الصنف	
أصفر	لون التمييز
رقبة صفراء 1012 , حلقة مسمارية رمادية 7035 , علبة رمادية 7035	لون الأجهزة
مع طرف ملولب	تقنية التوصيل
2,5 مم مربع	الحد الأقصى لقطر الموصل
	مدخل الكابل
129	ارتفاع الأجهزة بالمليمتير
88	عرض الأجهزة بالمليمتير
89	عمق الأجهزة بالمليمتير
84	مقاس الفلانشة الرأسية بالمليمتير
84	مقاس الفلانشة الأفقية بالمليمتير
64	مسافة الثقب الرأسية بالمليمتير
64	مسافة الثقب الأفقية بالمليمتير
بولي أميد	خامة العلبة
حامل الملامسات من البولي أميد, الملامسات نحاس أصفر مطلي بالنيكل	اللامسات

البيانات اللوجيستية	
0.225	الوزن المستقل
	نوع العبوة
١	كمية المحتوى
4024941026222	الرقم الدولي للصنف
٨٩	الطول

البيانات اللوجيستية	
٨٨	العرض
١٢٩	الارتفاع
٠,٢٢٦	الوزن
١,٠١٠,٣٢٨	الحجم



5 MB 1

Ampere	16	16	16	32	32	32
Polzahl	3	4	5	3	4	5
a	74,0	75,0	84,0	90,0	90,0	90,0
b	84,0	100,0	84,0	75,0	75,0	75,0
c	58,0	62,0	64,0	78,0	78,0	78,0
d	64,0	74,0	64,0	45,0	45,0	45,0
e ø	5,5	4,3	5,5	5,5	5,5	5,5
f	12,0	12,0	7,0	7,0	7,0	7,0
g	80,0	88,0	90,0	100,0	100,0	101,0
h	128,0	145,0	129,0	138,0	138,0	139,0
i	-	-	10,0	13,0	13,0	13,0
Leiter mm ² min	1	1	1	2,5	2,5	2,5
Leiter mm ² max	2,5	2,5	2,5	6	6	6