

## قابس توصيل علوي دون غطاء غلق

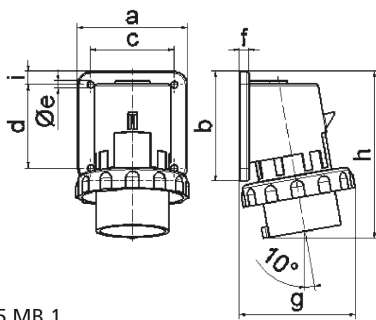


وصف الصنف	
2623	رقم الصنف لدى
4024941026239	الرقم الدولي للصنف
قابس توصيل علوي	فئة المنتج
16 أمبير	شدة التيار
5 أقطاب	عددا لأقطاب
3	ترتيب المراحل
الساعة 9	وضع ملامس التأريض
120208 حتى 250144 فلت	الجهد
50 و 60 هرتز	التردد
67	نوع الحماية

وصف الصنف	
أزرق	لون التمييز
رقبة زرقاء 5015 , حلقة مسمارية رمادية 7035 , علبة رمادية 7035	لون الأجهزة
مع طرف ملولب	تقنية التوصيل
2,5 مم مربع	الحد الأقصى لقطر الموصل
	مدخل الكابل
129	ارتفاع الأجهزة بالمليمترا
88	عرض الأجهزة بالمليمترا
89	عمق الأجهزة بالمليمترا
84	مقاس الفلانشة الرأسية بالمليمترا
84	مقاس الفلانشة الأفقية بالمليمترا
64	مسافة الثقب الرأسية بالمليمترا
64	مسافة الثقب الأفقية بالمليمترا
بولي أميد	خامة العلبة
حامل الملامسات من البولي أميد, الملامسات نحاس أصفر مطلي بالنيكل	اللامسات

البيانات اللوجيستية	
0.225	الوزن المستقل
	نوع العبوة
١	كمية المحتوى
4024941026239	الرقم الدولي للصنف
٨٩	الطول

البيانات اللوجيستية	
٨٨	العرض
١٢٩	الارتفاع
٠,٢٢٦	الوزن
١,٠١٠,٣٢٨	الحجم



5 MB 1

Ampere	16	16	16	32	32	32
Polzahl	3	4	5	3	4	5
a	74,0	75,0	84,0	90,0	90,0	90,0
b	84,0	100,0	84,0	75,0	75,0	75,0
c	58,0	62,0	64,0	78,0	78,0	78,0
d	64,0	74,0	64,0	45,0	45,0	45,0
e ø	5,5	4,3	5,5	5,5	5,5	5,5
f	12,0	12,0	7,0	7,0	7,0	7,0
g	80,0	88,0	90,0	100,0	100,0	101,0
h	128,0	145,0	129,0	138,0	138,0	139,0
i	-	-	10,0	13,0	13,0	13,0
Leiter mm <sup>2</sup> min	1	1	1	2,5	2,5	2,5
Leiter mm <sup>2</sup> max	2,5	2,5	2,5	6	6	6